

NAZWA ZAMIERZENIA BUDOWLANEGO **BUDOWA OBIEKTÓW MAŁEJ ARCHITEKTURY W MIEJSCU PUBLICZNYM – PLAC ZABAW**

LOKALIZACJA INWESTYCJI: **Trzeboś, dz. nr 242/3, obr. 0004 Trzeboś
jedm. ewid. Sokołów Małopolski - obszar wiejski
ID działek:
181611_5.0004.242/3**

KATEGORIA OBIEKTU BUDOWLANEGO **Kategoria obiektu budowlanego:
VIII - inne obiekty – plac zabaw**

INWESTOR **Gmina Sokołów Małopolski
ul. Rynek 1
36-050 Sokołów Małopolski**

PROJEKTANT:

mgr inż. arch. Michał Smajdor
upr. proj. nr 8/PKOKK/2013

STAROSTWO POWIATOWE W RZESZOWIE Z up. STAROSTY Monika Sioma KIEROWNIK REFERATU POZWOLENIA NA BUDOWĘ I PRZYJMOWANIA ZGŁOSZEŃ	Załącznik nr..... ¹
	do zgłoszenia nr..... ^{AB.6743.2.82.2023} z dnia <u>01.12.2023</u> w sprawie: przyjęcia zgłoszenia o przystąpieniu do budowy obiektu małej architektury w miejsc. pub. - plac zabaw dla: Gminy Sokołów Małopolski

DATA: LISTOPAD 2023 r

Spis treści

1. PODSTAWA OPRACOWANIA.....	3
2. PRZEDMIOT INWESTYCJI.....	3
3. ISTNIEJĄCY STAN ZAGOSPODAROWANIA DZIAŁKI.	3
4. PROJEKTOWANE ZAGOSPODAROWANIE DZIAŁKI.	3
4.1 Projektowane elementy małej architektury – placu zabaw.....	3
5. ZESTAWIENIE POWIERZCHNI.....	6
5.1 Bilans działki.....	6
5.2 Bilans zabudowy działki.....	6
6. DANE O REJESTRZE ZABYTKÓW.	6
7. DANE O WPŁYWIE EKSPLOATACJI GÓRNICZEJ.....	6
8. PRZYSTOSOWANIE DLA POTRZEB OSÓB NIEPEŁNOSPRAWNYCH.	6
9. ISTNIEJĄCE I PRZEWIDYWANE ZAGROŻENIE DLA ŚRODOWISKA ORAZ HIGIENY I ZDROWIA UŻYTKOWNIKÓW PROJEKTOWANEGO OBIEKTU I JEGO OTOCZENIA.....	6
10. WARUNKI POSADOWIENIA	7
12. INNE INFORMACJE.....	8
Rys nr Z-1 Projekt zagospodarowania terenu	9
Karty techniczne elementów placu zabaw	10

OPIS TECHNICZNY

DO ZGŁOSZENIA WYKONANIA ROBÓT BUDOWLANYCH NIEWYMAGAJĄCYCH POZWOLENIA NA BUDOWĘ

1. PODSTAWA OPRACOWANIA.

Niniejsze opracowanie wykonano na podstawie:

- Zlecenia Inwestora,
- Mapy do celów projektowych w skali 1:500,
- Norm i normatyw budowlanych,
- Uzgodnień z Inwestorem w zakresie rozwiązań funkcjonalnych i materiałowych,
- Oświadczenia Inwestora o posiadaniu prawa do dysponowania nieruchomością na cele budowlane.

2. PRZEDMIOT INWESTYCJI.

Przedmiotem inwestycji jest budowa obiektów małej architektury w miejscu publicznym -placu zabaw.

Inwestycja zlokalizowana zostanie na fragmencie działki nr 242/3, obr. 0004 Trzeboś, gm.

Sokołów Małopolski obszar wiejski.

Inwestorem zadania jest:

Gmina Sokołów Małopolski, Rynek 1, 36-050 Sokołów Małopolski

3. ISTNIEJĄCY STAN ZAGOSPODAROWANIA DZIAŁKI.

Działka o nr 242/3 położona jest w miejscowości Trzeboś.

Obecnie działka (poza zakresem opracowania) jest wolna od zabudowy.

Przedmiotowa działka /zakres inwestycji/ graniczy:

- od strony północnego - zachodu z działką dz. nr ewid. 241,
- od strony południowej z drogą - dz. nr ewid. 126/1,
- od strony wschodniej z drogą - dz. nr ewid. 242/4,
- od strony północnej z dalszą częścią działki objętej opracowaniem oraz z dz nr 242/1

W obrębie inwestycji przebiega istniejący odcinek sieci teletechnicznej – nie kolidujący z planowaną inwestycją.

Dojazd do przedmiotowej działki z drogi (dz. nr 126/1), poprzez drogę wewnętrzną – dz. nr 242/4.

4. PROJEKTOWANE ZAGOSPODAROWANIE DZIAŁKI.

W południowo – zachodniej części działki 242/3 projektuje się budowę obiektów elementów małej architektury – placu zabaw.

Kolorystyka nowych elementów do uzgodnienia z zamawiającym.

4.1 Projektowane elementy małej architektury – placu zabaw

Plac zabaw objęty niniejszym opracowaniem projektuje się jako teren ogrodzony ogrodzeniem panelowym wyposażony w pięć urządzeń przeznaczonych do zabawy dla dzieci, a także w ławkę, kosz na śmieci, stojak na rowery (5-stanowisk) oraz tablicę informacyjną.

Projektuje się następujące urządzenia:

➤ **(ozn. na PZT. 6) Plac zabaw – ZOO Premium**

- Wymiary urządzenia: ok. 8,00 m x 5,50 m
- Strefa bezpieczeństwa: ok. 12,00 m x 9,50 m
- Pole strefy bezpieczeństwa: 100 m²
- Wysokość swobodnego upadku: < 1,60 m
- Wysokość całkowita: 3,60 m
- Przedział wiekowy: 3 – 13 lat
- W obrębie strefy bezpieczeństwa wykonać nawierzchnię z EPDM – atestowaną dla placów zabaw

ELEMENTY ZESTAWU

- Wieża/podest kwadratowy z ozdobnym daszkiem z tworzywa - 2szt.
- Podest trójkątny - 1szt.
- Balkonik (podest) do zjeżdżalni śrubowej - 1szt.
- Zjeżdżalnia tunelowa - 1szt.
- Zjeżdżalnia podwójna - 1szt.
- Zjeżdżalnia śrubowa - 1szt.
- Schodki wejściowe z poręczami - 1szt.
- Ścianka wspinaczkowa wejściowa - 1szt.
- Rura strażacka - 1szt.
- Mostek łukowy - 1szt.
- Gra edukacyjna - 1szt.
- Gadżety ozdobne palma, ptaszek, zwierzątko

➤ **(ozn. na PZT. 7) huśtawka – Bocianie gniazdo**

- Wymiary urządzenia: ≈ 2,00m x 2,66m X 2,10m
- Strefa bezpieczeństwa: ≈ 1,75m x 7,5m
- Wysokość swobodnego upadku: 1,50m
- Przedział wiekowy: 3 – 13 lat
- W obrębie strefy bezpieczeństwa wykonać nawierzchnię z EPDM – atestowaną dla placów zabaw

ELEMENTY ZESTAWU

- Słupy nośne – 4szt.
- Belka górna – 1szt.
- liny polipropylenowe – 1kpl.
- Łańcuchy kalibrowane – 1kpl.
- Siedzisko - Bocianie gniazdo z liny zbrojonej – 1szt.

➤ **(ozn. na PZT. 8) urządzenie kołyszące na sprężynie – Bujak Piesek**

- Wymiary urządzenia: ok. 0,9m x 0,25m
- Strefa bezpieczeństwa: ok. 3,25m x 3,9m
- Pole strefy bezpieczeństwa: 11 m²
- Wysokość swobodnego upadku: < 0,90m

- Wysokość całkowita: 0,9m
- Przedział wiekowy: 3 – 13 lat

ELEMENTY ZESTAWU

- Korpus – PIESEK 1
- Siedzisko – 1 szt.
- Rączki chwytowe- 2szt.
- Podnóżki – 2szt.
- Sprężyna – 1 szt.
- Kotwa montażowa – 1 szt.

➤ (ozn. na PZT. 9) urządzenie kołyszące na sprężynie – Bujak Piesek

- Wymiary urządzenia: długość belki ruchomej 2,5m (3,0m)
- Strefa bezpieczeństwa: 5,0m x 2,0m
- Wysokość swobodnego upadku: ≤0,9m
- Wysokość całkowita urządzenia: przy max. wychyleniu belki 0,9m
- Przedział wiekowy: 3-13 lat

ELEMENTY ZESTAWU

- Belka ruchoma – 1 szt.
- Mechanizm wagowy łożyskowy – 1kpl
- Siedziska – 2szt.
- Rączki chwytowe – 2szt.
- Konstrukcja nośna metalowa - 1 szt.
- Odbojnice (opony lub guma dystansowa)

➤ (ozn. na PZT. 10) Zjazd Linowy

- Wymiary urządzenia: ≈ długość 25,00 m x szerokość 1,00 m
- Strefa bezpieczeństwa: ≈ 28,00 m x 4,00 m
- Wysokość swobodnego upadku: ≤ 0,5 m
- Wysokość całkowita urządzenia: ≈ 3,30 m
- Przedział wiekowy: 3-13 lat

ELEMENTY ZESTAWU

- Wieża z podestem startowym
- Konstrukcja nośna stalowa
- Mechanizm zjazdowy:
 - Trejaż (wózek) z funkcją wyhamowania
 - siedzisko gumowe na łańcuchu
 - lina ϕ 10mm, 10 m długości, ocynkowana
 - hamulec sprężynowy
 - napinacz do liny
 - uchwyt końcowy do liny

5. ZESTAWIENIE POWIERZCHNI

5.1 Bilans działki

Powierzchnia działki nr 242/3	39900m ² (3,99ha)
Powierzchnia terenu inwestycji (fragmentu działki nr 242/3)	2210m ² (0,221ha)

5.2 Bilans zabudowy działki

	powierzchnia
Część działki przeznaczona pod plac zabaw	662,60 m ² [29,98%]
Powierzchnia terenu objętego inwestycją	2210,00 m ² [100,00%]

6. DANE O REJESTRZE ZABYTKÓW.

Przedmiotowa działka znajdująca się w obszarze inwestycji nie jest wpisana do rejestru zabytków i nie podlega ochronie konserwatorskiej.

7. DANE O WPŁYWIE EKSPLOATACJI GÓRNICZEJ.

Przedmiotowa działka nie znajduje się w obszarze górniczym.

8. PRZYSTOSOWANIE DLA POTRZEB OSÓB NIEPEŁNOSPRAWNYCH.

Projektowany obiekt – miejsce rekreacyjne - będzie terenem dostępnym dla osób niepełnosprawnych – wyeliminowanie schodów i stromych podjazdów, oraz wykonane szerokich wejść na teren obiektu.

9. ISTNIEJĄCE I PRZEWIDYWANE ZAGROŻENIE DLA ŚRODOWISKA ORAZ HIGIENY I ZDROWIA UŻYTKOWNIKÓW PROJEKTOWANEGO OBIEKTU I JEGO OTOCZENIA

9.1 Przedmiotowa inwestycja nie będzie stanowić zagrożenia dla środowiska naturalnego oraz zdrowia ludzi. Przedmiotowy obiekt nie będzie źródłem emisji czynników szkodliwych dla otoczenia a w szczególności: hałasu, drgań, wibracji, promieniowania radioaktywnego.

Obszarami podlegającymi ochronie na podstawie ustawy z 16 kwietnia 2004 r. o ochronie przyrody (Dz. U. 2016, poz. 2134) są:

- parki narodowe,
- rezerваты przyrody,
- parki krajobrazowe,
- obszary chronionego krajobrazu,
- obszary Natura 2000,
- pomniki przyrody,
- stanowiska dokumentacyjne,

- użytki ekologiczne,
- zespoły przyrodniczo-krajobrazowe,
- ochrona gatunkowa roślin, zwierząt i grzybów.

Teren inwestycji leży poza obszarami cennymi przyrodniczo i krajobrazowo. Przez teren inwestycji nie przebiegają szlaki wędrówek zwierząt. Inwestycja nie dzieli ekosystemów. Realizacja przedsięwzięcia nie wiąże się z koniecznością wycinki zieleni wysokiej, średniej (brak takiej roślinności).

9.2 Na przedmiotowym terenie nie występują gatunki chronione objęte przepisami dotyczącymi ochrony gatunkowej, tj.

- Rozporządzenia Ministra Środowiska z dnia 16.12.2016r. w sprawie ochrony gatunkowej zwierząt (Dz. U. 2016, poz. 2183),
- Rozporządzenia Ministra Środowiska z dnia 09.10.2014r. w sprawie ochrony gatunkowej roślin (Dz. U. 2014, poz. 1409),
- Rozporządzenia Ministra Środowiska z dnia 09.10.2014r. w sprawie ochrony gatunkowej grzybów (Dz. U. 2014, poz. 1408).

9.3 Rodzaj inwestycji nie figuruje w wykazie przedsięwzięć mogących znacząco oddziaływać na stan środowiska naturalnego i nie wymaga sporządzenia raportu oddziaływania na środowisko (Ustawa z dn. 27.04.2001r. Prawo ochrony Środowiska (Dz. U. 2017, poz. 519).

9.4 Budowa obiektów małej architektury, wykonanie powierzchni utwardzonych, a także roboty budowlane z nimi związane ze swym przeznaczeniem funkcjonalnym i rozwiązaniami technicznymi nie będą miały negatywnego wpływu na stan środowiska i jego wykorzystywanie, zdrowie ludzi i sąsiednie obiekty budowlane:

- przyjęte rozwiązania projektowe zapewniają ochronę wód powierzchniowych, podziemnych i gruntu przed zanieczyszczeniem,
- inwestycja nie będzie powodowała zmian naturalnego ukształtowania rzeźby terenu,
- wpływ obiektu na istniejącą szatę roślinną będzie znikomy. Lokalizacja nowych urządzeń nie koliduje z istniejącym drzewostanem.

9.5 Projektowana inwestycja nie spowoduje naruszenia prawa własności i uprawnień osób trzecich, nie stanowi przeszkody w dostępie do drogi publicznej oraz nie przesłania światła słonecznego, nie pozbawia możliwości korzystania z wody, kanalizacji, energii elektrycznej i ciepłej czy środków łączności, nie wpływa również negatywnie na projektowaną zabudowę działek sąsiednich i ich dotychczasowe użytkowanie. Inwestycja nie powoduje uciążliwości i zakłóceń oraz zanieczyszczenia powietrza, wody i gleby, nie narusza warunków wodnych (nie doprowadzi do zalewania sąsiednich działek) ani geologicznych inwestowanego terenu.

10. WARUNKI POSADOWIENIA

Na podstawie rozpoznania geologicznego terenu stwierdzono, że w miejscu projektowanych elementów występuje poniżej projektowanej nawierzchni grunt rodzimy - warstwy jednorodne tj. gliny w stanie plastycznym bez przewarstwień, nie stwierdzono występowania wody gruntowej. Oszacowany

stopień plastyczności $I_1 = 0,38$.

Po wykonaniu wykopu kontrolnego o gł. 150cm stwierdzono występowanie warstwy chłonnej, która umożliwi naturalne odprowadzenie wód opadowych z powierzchni terenu, dlatego w projekcie nie przewidziano drenażu.

12. INNE INFORMACJE

Teren inwestycji nie jest położony w obszarze występowania gruntów zmeliorowanych.

Teren inwestycji znajduje się poza terenami osuwiskowymi oraz obszarami zagrożonymi osuwaniem się mas ziemnych.

MAPA DO CELÓW PROJEKTOWYCH

Skala mapy: 1:500

Nazwa miejscowości: Trzeboś

Identyfikator i nazwa jednostki ewidencyjnej: 181611_5 Sokółów Mlp.

Identyfikator i nazwa obrębu ewidencyjnego: 0004 - Trzeboś

Oznaczenie kancelaryjne zgłoszenia pracy geodezyjnej: PODGIK.4410.1.6772.2023

Układ współrzędnych płaskich prostokątnych: „2000/7”

Układ wysokości: PL-EVRF2007-NH (Amsterdam)

Data opracowania mapy: 2023.09.07

Granice obszaru aktualizacji oznaczono linią przerywaną.

Informacja o służebnościach gruntowych: KW nie badano.

PROJEKT ZAGOSPODAROWANIA DZIAŁKI

Skala: 1:500

Usługi Geodezyjno-Kartograficzne

GEO BIURO

Pogwizdów 95, 37-126 Medynia Głogowska
NIP 8151801759, REGON 366515404

Imię i nazwisko lub nazwa podmiotu, który wykonał mapę oraz podpis osoby reprezentującej ten podmiot

GEODETA UPRAWNIONY

mgr inż. Artur Leplanka

upr. nr 17347 wyd. przez G.G.K.

Pogwizdów 95, 37-126 Medynia Głogowska

tel. 17 771 25 98

Imię i nazwisko, numer świadectwa nadania uprawnień geodety, który sporządził mapę oraz jego podpis

Arkusz 7.129.31.18.1.3; 3.1

Jestem świadomy odpowiedzialności karnej za złożenie fałszywych oświadczeń. Oświadczam, że operat techniczny zawierający rezultaty prac geodezyjnych w wyniku których powstał niniejszy dokument uzyskał pozytywny wynik weryfikacji.	
Identyfikator zgłoszenia prac geodezyjnych:	PODGIK.4410.1.6772.2023
Organ służby geodezyjnej, który otrzymał zgłoszenie:	Starosta Powiatu Rzeszowskiego
Wykonawca prac geodezyjnych:	USŁUGI GEODEZYJNO-KARTOGRAFICZNE GEO BIURO S.C. Pogwizdów 95 37-126 MEDYNIA GŁOGOWSKA
Data sporządzenia dokumentu zawierającego wynik pozytywnej weryfikacji:	2023.09.10 Prokółt nr PODGIK.4410.1.6772.2023.2
Imię i nazwisko oraz nr uprawnień zawodowych kierownika prac:	Artur Leplanka 17347

GEODETA UPRAWNIONY

mgr inż. Artur Leplanka

upr. nr 17347 wyd. przez G.G.K.

Pogwizdów 95, 37-126 Medynia Głogowska

tel. 17 771 25 98

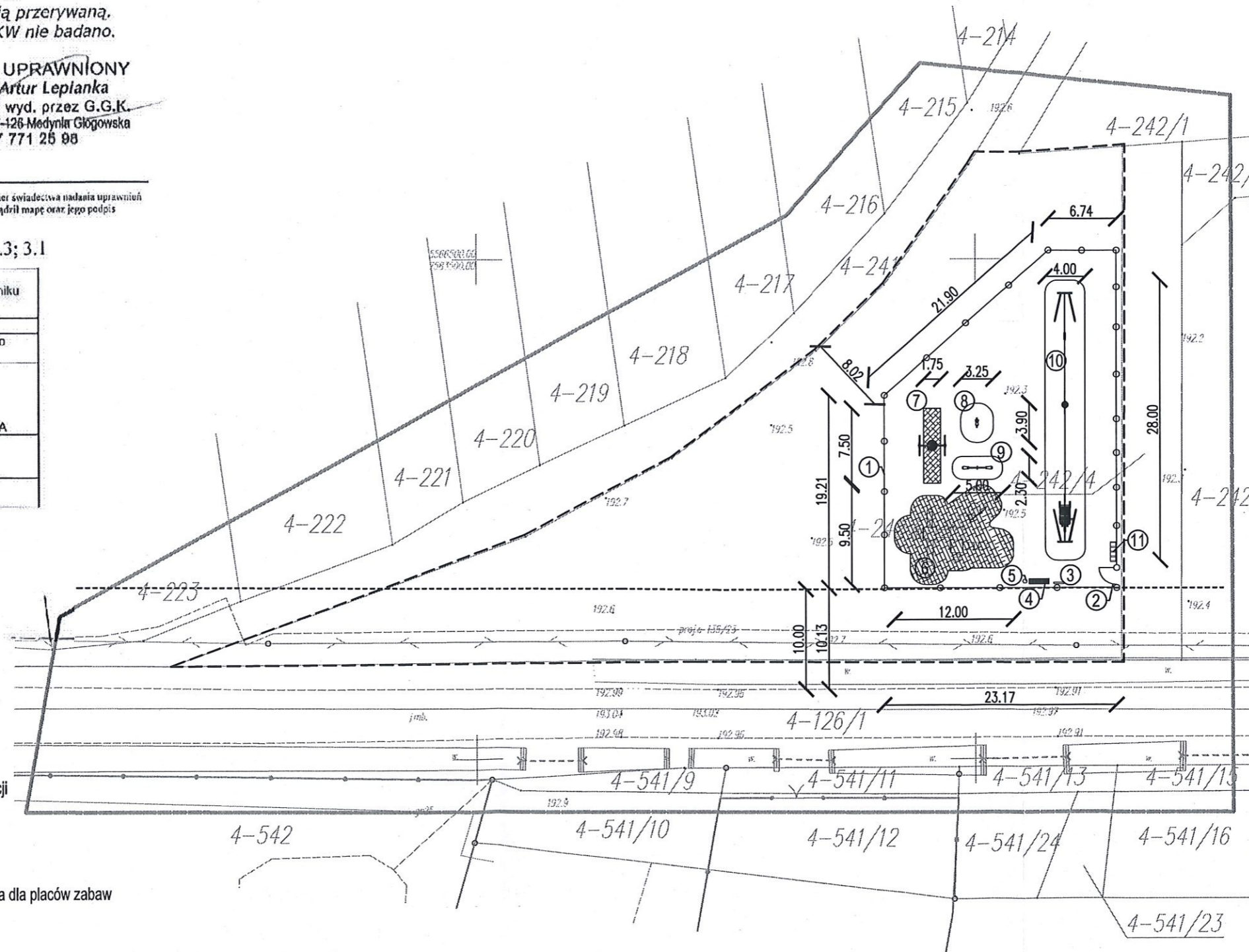
OZNACZENIA:

- linia rozgraniczająca teren inwestycji
- - - - - odległość 10m od krawędzi drogi

LEGENDA:

 - nawierzchnia z EPDM - atestowana dla placów zabaw

- ① - proj. ogrodzenie panelowe
- ② - proj. furtka wejściowa
- ③ - proj. tablica informacyjna
- ④ - proj. ławka
- ⑤ - proj. kosz na śmieci
- ⑥ - proj. urządzenie - ZOO Premium
- ⑦ - proj. huśtawka - Bocianie gniazdo
- ⑧ - proj. urządzenie kolyszające - Bujak, piesek
- ⑨ - proj. huśtawka wagowa
- ⑩ - proj. urządzenie - zjazd linowy
- ⑪ - proj. stojak na rowery (5 - stanowisk)



Investor: Gmina Sokółów Małopolski
Rynek 1, 36-050 Sokółów Małopolski

Temat: Budowa obiektów małej architektury w miejscu publicznym
- plac zabaw na dz. nr ewid. 242/3,
obr. 0004 Trzeboś, gm. Sokółów Małopolski obszar wiejski

Przedmiot rysunku: **PROJEKT ZAGOSPODAROWANIA DZIAŁKI**

Projektował: mgr inż. arch. Michał Smajdor upr. proj. nr 8/PKOKK/2013

Skala: 1:500

Data opracowania: listopad 2023r.

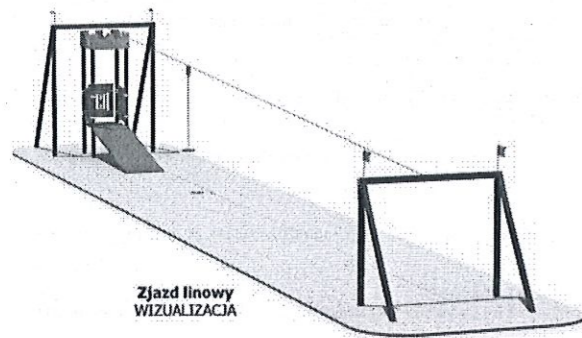
Nr rys: Z-1

Karta techniczna

PZ/T

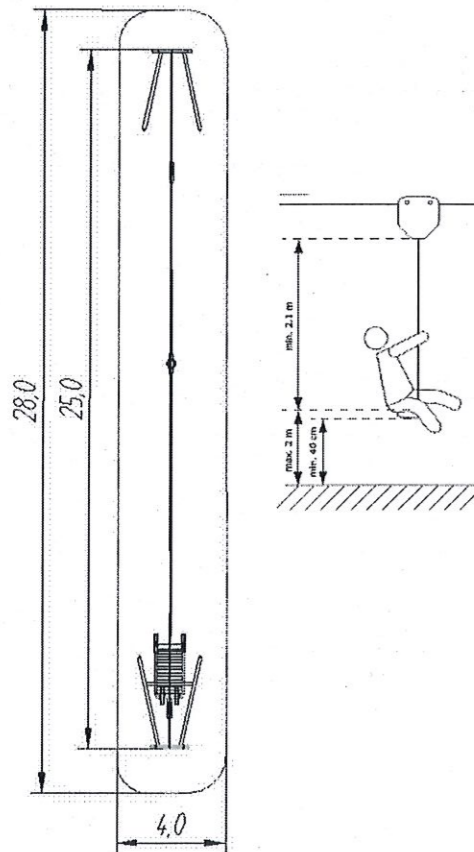
ZJAZD LINOWY

Render poglądowy:



Zjazd linowy
WIZUALIZACJA

ZJAZD LINOWY | WIZUALIZACJA



ZJAZD LINOWY | STREFA BEZPIECZEŃSTWA

OPIS TECHNICZNY

Wymiary urządzenia: ≈ długość 25,00 m x szerokość 1,00 m

Strefa bezpieczeństwa: ≈ 28,00 m x 4,00 m

Wysokość swobodnego upadku: ≤ 0,5 m

Wysokość całkowita urządzenia: ≈ 3,30 m

Przedział wiekowy: 3-13 lat

Zgodny z normą: PN-EN 1176-1:2017; PN-EN 1176-3:2017;

PN-EN 1176-7:2017

Dostępne części zamienne: Tak

ELEMENTY ZESTAWU

- wieża z podestem startowym
- konstrukcja nośna stalowa
- mechanizm zjazdowy:
 - trejaż (wózek) z funkcją wyhamowania
 - siedzisko gumowe na łańcuchu
 - lina $\phi 10\text{mm}$, 10 m długości, ocynkowana
 - hamulec sprężynowy
 - napinacz do liny
 - uchwyt końcowy do liny

MATERIAŁY

Konstrukcja: wykonana z profilu 80 x 80 zabezpieczona antykorozyjnie oraz malowana farbami proszkowymi.

Elementy złączne (śruby, nakrętki); stal nierdzewna

Zabezpieczenie przed upadkiem; bariera (z tyłu podestu)

Podest; płyta (sklejka WD) antypoślizgowa

Mechanizm zjazdowy: KBT atestowany

MONTAŻ

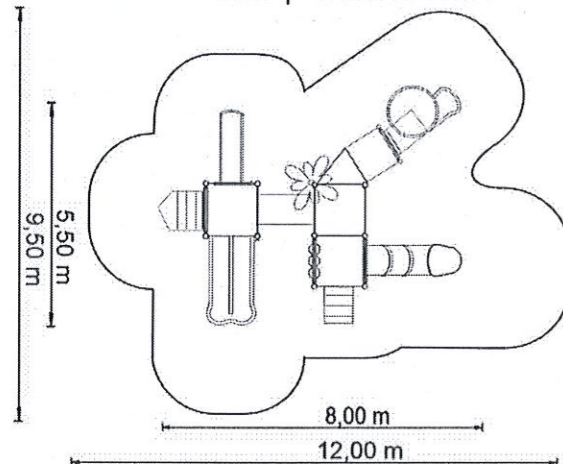
Konstrukcja nośna urządzenia zabawowego zamontowana za pomocą kotwy metalowej umieszczonej w fundamencie betonowym.

WYMAGANE NAWIERZCHNIE

Rodzaj nawierzchni	Wielkość ziarna [mm]	Grubość minimalna [mm]
Kora	20 - 80	200
Włóky	5 - 30	200
Piasek	0,2 - 2	200
Żwir	2 - 8	200
Nawierzchnie elastyczne	-	48



ZOO Premium | WIZUALIZACJA



ZOO Premium | STREFA BEZPIECZEŃSTWA

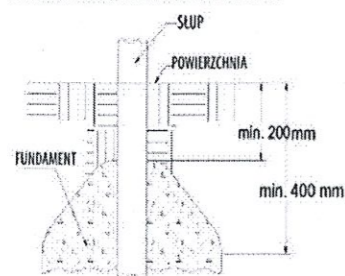
WYMAGANE NAWIERZCHNIE

Rodzaj nawierzchni	Wielkość ziarna [mm]	Grubość minimalna [mm]
Kora	20 - 80	200
Włócy	5 - 30	200
Piasek	0,2 - 2	200
Żwir	2 - 8	200
Nawierzchnie elastyczne	-	48

MONTAŻ

Konstrukcja metalowa osadzona w stopie z betonu min.B20.

SYSTEM MONTAŻU SŁUPA METALOWEGO W BETONIE



OPIS TECHNICZNY

Wymiary urządzenia: ok. 8,00 m x 5,50 m
 Strefa bezpieczeństwa: ok. 12,00 m x 9,50 m
 Pole strefy bezpieczeństwa: 100 m²
 Wysokość swobodnego upadku: < 1,60 m
 Wysokość całkowita: 3,60 m
 Przedział wiekowy: 3 – 13 lat
 Zgodny z normą: PN-EN 1176-1:2017,
 PN-EN 1176-3:2017, I PN-EN 1176-7:2017

ELEMENTY ZESTAWU

- Wieża/podest kwadratowy z ozdobnym daszkiem z tworzywa -2szt.
- Podest trójkątny- 1szt
- Balkonik (podest) do zjeżdżalni śrubowej- 1szt.
- Zjeżdżalnia tunelowa- 1szt.
- Zjeżdżalnia podwójna- 1szt.
- Zjeżdżalnia śrubowa – 1szt.
- Schodki wejściowe z poręczami- 1szt.
- Ścianka wspinaczkowa wejściowa- 1szt.
- Rura strażacka- 1szt.
- Mostek łukowy- 1szt.
- Gra edukacyjna-1szt.
- Gadżety ozdobne palma, ptaszek, zwierzątko

MATERIAŁY

Słupy nośne wykonane ze stali ocynkowanej pomalowanej farbą proszkową, średnica słupa min. Ø114 mm, ścianka 2-3 mm.

Podesty pokryte powierzchnią gumową o strukturze antypoślizgowej. Podesty wykonane z metalu o wymiarach min. 1,1 m x 1,1m zabezpieczone w całości powierzchnią gumową (np. oblane gumą).

Zjeżdżalnie: zjeżdżalnie rurowe i spiralna wykonane z tworzywa LLDPE, zjeżdżalnie proste dopuszcza się wykonać z płyty HDPE, ślizg ze stali nierdzewnej.

Bariery-zabudowy podestów/wież: wykonane z tworzywa LLDPE lub z płyty HDPE o grubości min. 15 mm

Liny: wszystkie liny w zestawie minimum o grubości 16 mm z liny wielopłotowej polipropylenowej z rdzeniem stalowym

Gadżety ozdobne wykonane z tworzywa LLDPE(UV)

Zestaw posiada następujące elementy wykończeniowe:

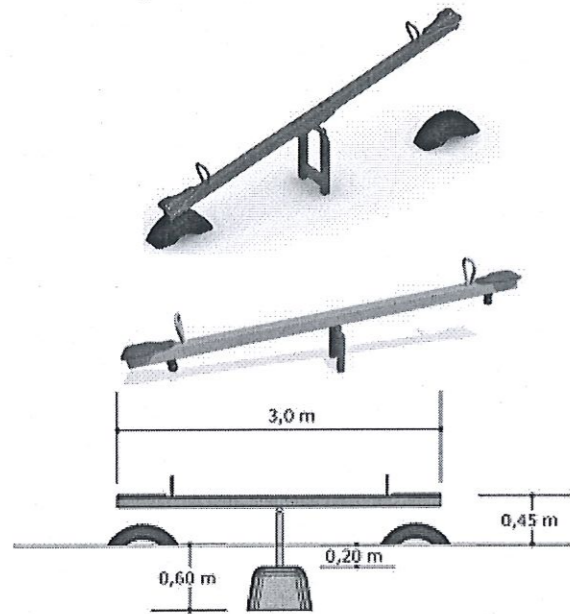
- elementy montażowe/złączne (śruby, wkręty) wykonane ze stali nierdzewnej,
- elementy urządzenia z tworzywa wykonywane z niskiej gęstości polietylenu stabilizowanego UV.
- poręcze, pochwyt, inne elementy stalowe wykonywane ze stali nierdzewnej lub z płyty HDPE.

Karta techniczna

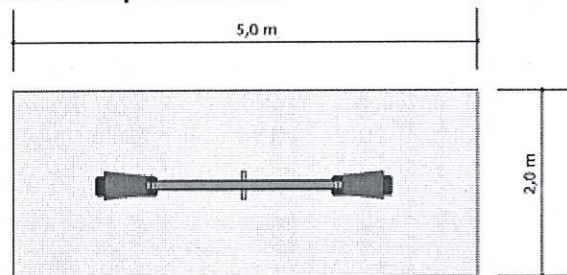
H/W

Huśtawka WAGOWA

Wizualizacja:

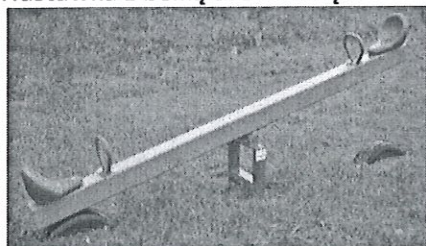


Strefa Bezpieczeństwa:

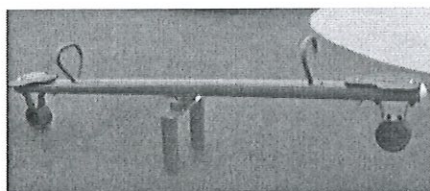


Zdjęcia poglądowe:

Huśtawka z belką drewnianą



Huśtawka metalowa z gumą dystansową



OPIS TECHNICZNY

Wymiary urządzenia: długość belki ruchomej 2,5m (3,0m)

Strefa bezpieczeństwa: 5,0m x 2,0m

Wysokość swobodnego upadku: ≤0,9m

Wysokość całkowita urządzenia:

przy max. wychyleniu belki 0,9m

Przedział wiekowy: 3-13 lat

Zgodny z normą: PN-EN 1176-1:2009; PN-EN 1176-6:2009;

PN-EN 1176-7:2009

ELEMENTY ZESTAWU

1. Belka ruchoma – 1szt.
2. Mechanizm wagowy łożyskowy – 1kpl
3. Siedziska – 2szt.
4. Rączki chwytowe – 2szt.
5. Konstrukcja nośna metalowa - 1 szt.
6. Odbojnice (opony lub guma dystansowa)

MATERIAŁY

Konstrukcja nośna: profil metalowy 80x40mm x 2mm ocynkowany, malowany farbami proszkowymi

Belka ruchoma:

Standard(S): drewno lite (100 mmx100mm), bezrdzeniowe lub drewno klejone, impregnowane grzybobójczo i bakteriobójczo.

Premium(P): z profilu 80mmx80mmx2mm lub rury Ø90 mm

Siedziska: płyta HDPE lub gumowe

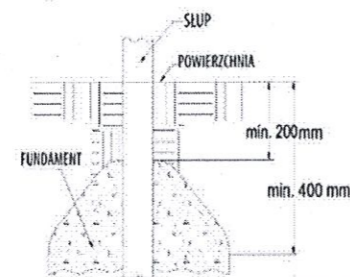
Rączki chwytowe: stal ocynkowana (S)malowana farbami proszkowymi lub stal nierdzewna (P) (rurka metalowa Ø25mm)

Odbojnice: opony pochodzące z recyklingu lub gumy dystansowe

MONTAŻ

Konstrukcja osadzona za pomocą kotew stalowych ocynkowanych w stopach betonowych z betonu B20

SYSTEM MONTAŻU SŁUPA METALOWEGO W BETONIE



WYMAGANE NAWIERZCHNIE

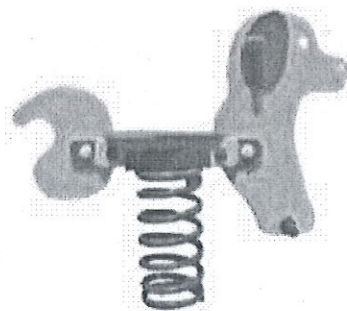
Uwaga: przy odchyleniu belki na wysokość 0,9m

Rodzaj nawierzchni	Wielkość ziarna [mm]	Grubość minimalna [mm]
Kora	20 - 80	200
Wióry	5 - 30	200
Piasek	0,2 - 2	200
Żwir	2 - 8	200
Nawierzchnie elastyczne	-	48

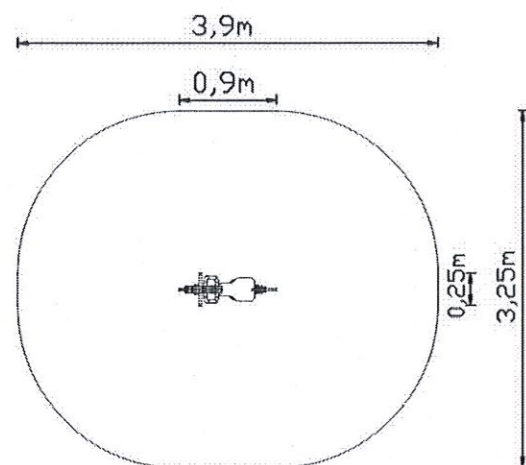
Karta techniczna

SP/B

Urządzenie kołyszące na sprężynie-
BUJAK PIESEK 1



BUJAK PIESEK 1 | WIZUALIZACJA



BUJAK PIESEK 1 | STREFA BEZPIECZEŃSTWA

OPIS TECHNICZNY

Wymiary urządzenia: ok. 0,9m x 0,25m
Strefa bezpieczeństwa: ok. 3,25m x 3,9m
Pole strefy bezpieczeństwa: 11m²
Wysokość swobodnego upadku: < 0,90m
Wysokość całkowita: 0,9m
Przedział wiekowy: 3 – 13 lat
Zgodny z normą: PN-EN 1176-1:2017,
PN-EN 1176-6-6+AC:2019-03

ELEMENTY ZESTAWU

- korpus – PIESEK 1
- siedzisko – 1szt.
- ręczki chwytowe- 2szt.
- podnóżki – 2szt.
- sprężyna – 1szt.
- kotwa montażowa – 1szt.

MATERIAŁY

Korpus wykonany z płyty HDPE o grubości 15mm
Siedzisko wykonane z płyty HDPE o grubości 15mm
Rączki i podnóżki wykonane z tworzywa sztucznego
Sprężyna bujaka wykonana z pręta o średnicy 20mm
Maskownice zatraskowe z tworzywa sztucznego
Kotwa montażowa stalowa ocynkowana

MONTAŻ

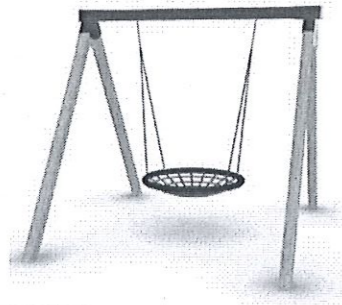
Za pomocą kotwy metalowej w stopie betonowej
z betonu B-20

Karta techniczna

ZH/BG

Huśtawka wahadłowa POJEDYNCZA
BOCIANIE GNIAZDO

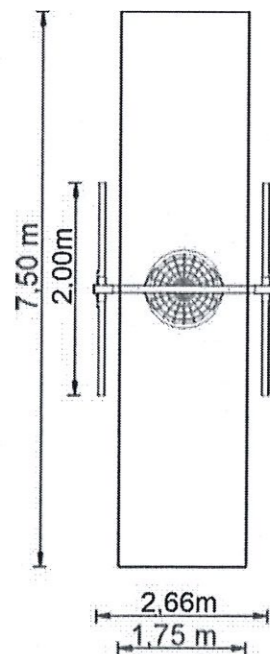
Wersja standard



Wersja premium



Huśtawka Bocianie Gniazdo | WIZUALIZACJA



BOCIANIE GNIAZDO | STREFA BEZPIECZEŃSTWA

OPIS TECHNICZNY

Wymiary urządzenia: ≈ 2,00m x 2,66m X 2,10m

Strefa bezpieczeństwa: ≈ 1,75m x 7,5m

Wysokość swobodnego upadku: 1,50m

Przedział wiekowy: 3 – 13 lat

Zgodny z normą: PN-EN 1176-1:2017, PN-EN 1176-2:2017-12,
i PN-EN 1176-7:2009

ELEMENTY ZESTAWU

- słupy nośne – 4szt.
- belka górna – 1szt.
- liny polipropylenowe – 1kpl.
- łańcuchy kalibrowane – 1kpl.
- siedzisko - Bocianie gniazdo z liny zbrojonej – 1szt.

MATERIAŁY

Konstrukcja/Słupy nośne:

Standard(S): drewno lite (100 mmx100mm), bezrdzeniowe lub drewno klejone, impregnowane grzybobójczo i bakterioobójczo.

Górna belka profil stalowy zamknięty 80x80x3,2mm ocynkowany,

Premium(P): rura Ø90 (lub profilu 80x80 mm) metalowa ocynkowana

i pomalowana proszkowo,

Górna belka profil stalowy zamknięty 80x80x3,2mm ocynkowany,

Łańcuch techniczny kalibrowany Ø 6, stal ocynkowana (S) lub stal nierdzewna(P),

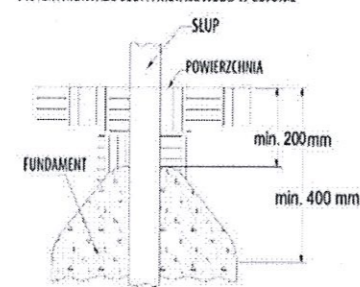
Liny wielopłotowe polipropylenowe o grubości 16 mm

Siedzisko: Bocianie gniazdo z liny zbrojonej

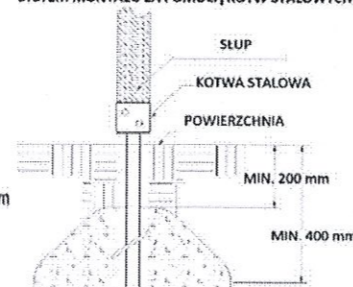
MONTAŻ

Konstrukcja z drewna mocowana za pomocą kotwy stalowej ocynkowanej lub konstrukcja metalowa osadzona w stopie z betonu min.B20

SYSTEM MONTAŻU SŁUPA METALOWEGO W BETONIE



SYSTEM MONTAŻU ZA POMOCĄ KOTWY STALOWYCH



WYMAGANA NAWIERZCHNIA

Rodzaj nawierzchni	Wielkość ziarna [mm]	Grubość minimalna [mm]
Kora	20 - 80	200
Wióry	5 - 30	200
Piasek	0,2 - 2	200
Żwir	2 - 8	200
Nawierzchnie elastyczne	-	48