

# Huśtawka podwójna

## i bocianie gniazdo

Nr katalogowy: 68



### DANE TECHNICZNE:



5,70 x 1,60 m



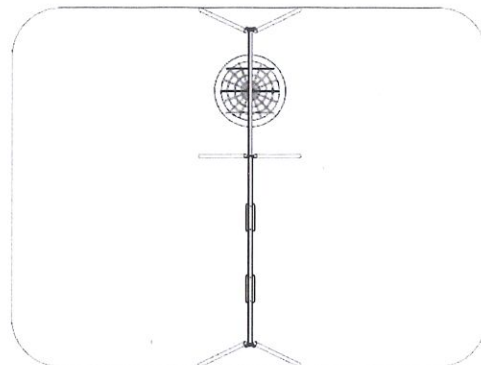
2,10 m



5,70 x 7,60 m



1,30 m



- Na powierzchnie a motyzujące: trawa, piasek, żwir, kora, na powierzchnia syntetyczna (dla nawierzchni sypkich min. 200 mm).
- Urządzenie wykonane zgodnie z normą: PN-EN 1176:1-2009

# Zestaw nr 31

Nr katalogowy: 61



ZABAWA

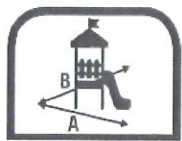


ŚLIZGANIE



WSPINACZKA

## DANE TECHNICZNE:



4,00 x 4,50 m



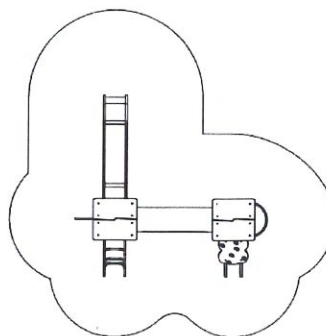
3,40 m



7,50 x 8,00 m



1,20 m



- Nawierzchnie amortyzujące: trawa, piasek, żwir, kora, nawierzchnia syntetyczna (dla nawierzchni sypkich min. 200 mm).
- Urządzenie wykonane zgodnie z normą: PN-EN 1176:1-2009

# Czworobok linowy

Nr katalogowy: 159



ZABAWA



WSPINACZKA

## DANE TECHNICZNE:



1,20 x 2,20 m



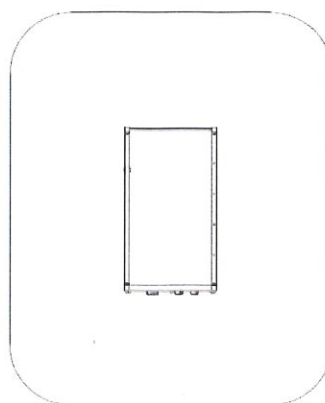
1,90 m



4,20 x 5,20 m



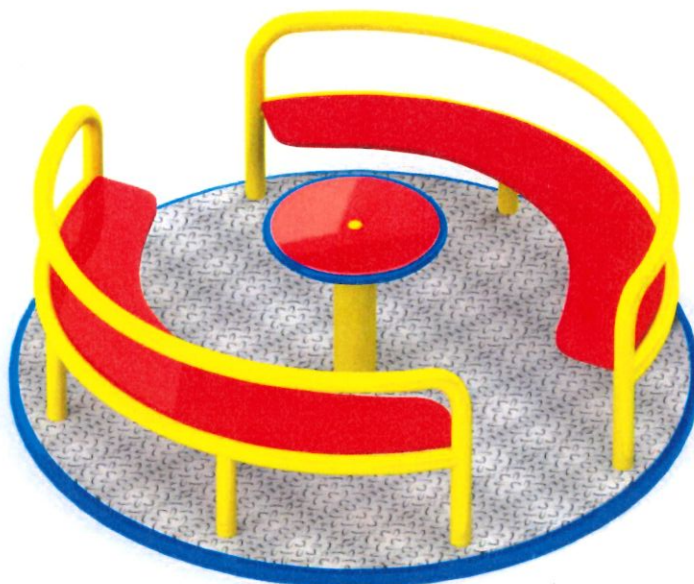
1,90 m



- Na powierzchni amoczącej: trawa, piasek, żwir, kora, na powierzchni syntetycznej (dla powierzchni sypkich min. 200 mm).
- Urządzenie wykonane zgodnie z normą: PN-EN 1176:1-2009

# Karuzela tarczowa B z siedziskami

Nr katalogowy: 94



## DANE TECHNICZNE:



1,50 m



5,50 m



0,12 m



- Nawierzchnie amortyzujące: trawa, piasek, żwir, kora, nawierzchnia syntetyczna (dla nawierzchni sypkich min. 200 mm).
- Urządzenie wykonane zgodnie z normą: PN-EN 1176:1-2009

# Huśtawka ważka pojedyncza

Nr katalogowy: 87



## DANE TECHNICZNE:



0,70 x 3,00 m



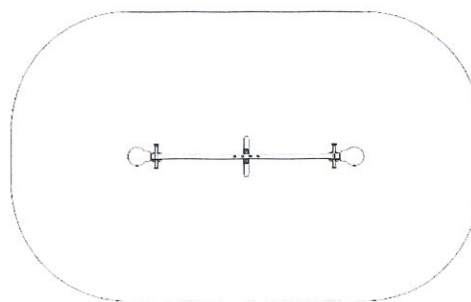
0,65 m



3,70 x 6,00 m



0,75 m



- Nawierzchnie amortyzujące: trawa, piasek, żwir, kora, nawierzchnia syntetyczna (dla nawierzchni sypkich min. 200 mm).
- Urządzenie wykonane zgodnie z normą: PN-EN 1176:1-2009

# Statek

Nr katalogowy: 116



## DANE TECHNICZNE:



1,10 x 0,30 m



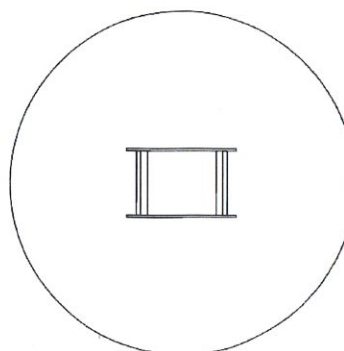
0,74 m



Ø 2,50 m



0,42 m



- Nawierzchnie amortyzujące: trawa, piasek, żwir, kora, nawierzchnia syntetyczna (dla nawierzchni sypkich min. 200 mm).
- Urządzenie wykonane zgodnie z normą: PN-EN 1176:1-2009