

Urząd Gminy i Miasta Sokolów Małopolski

Sokolów Małopolski, 16 marca 2021 r.

RG.271.5.2021-PB

Dotyczy zapytania cenowego na:

**Wykonanie dostawy i montażu urządzeń
na plac zabaw na działce o nr ewid. 802/2,
przy Zespole Szkół nr 2 w Nienadówce.**

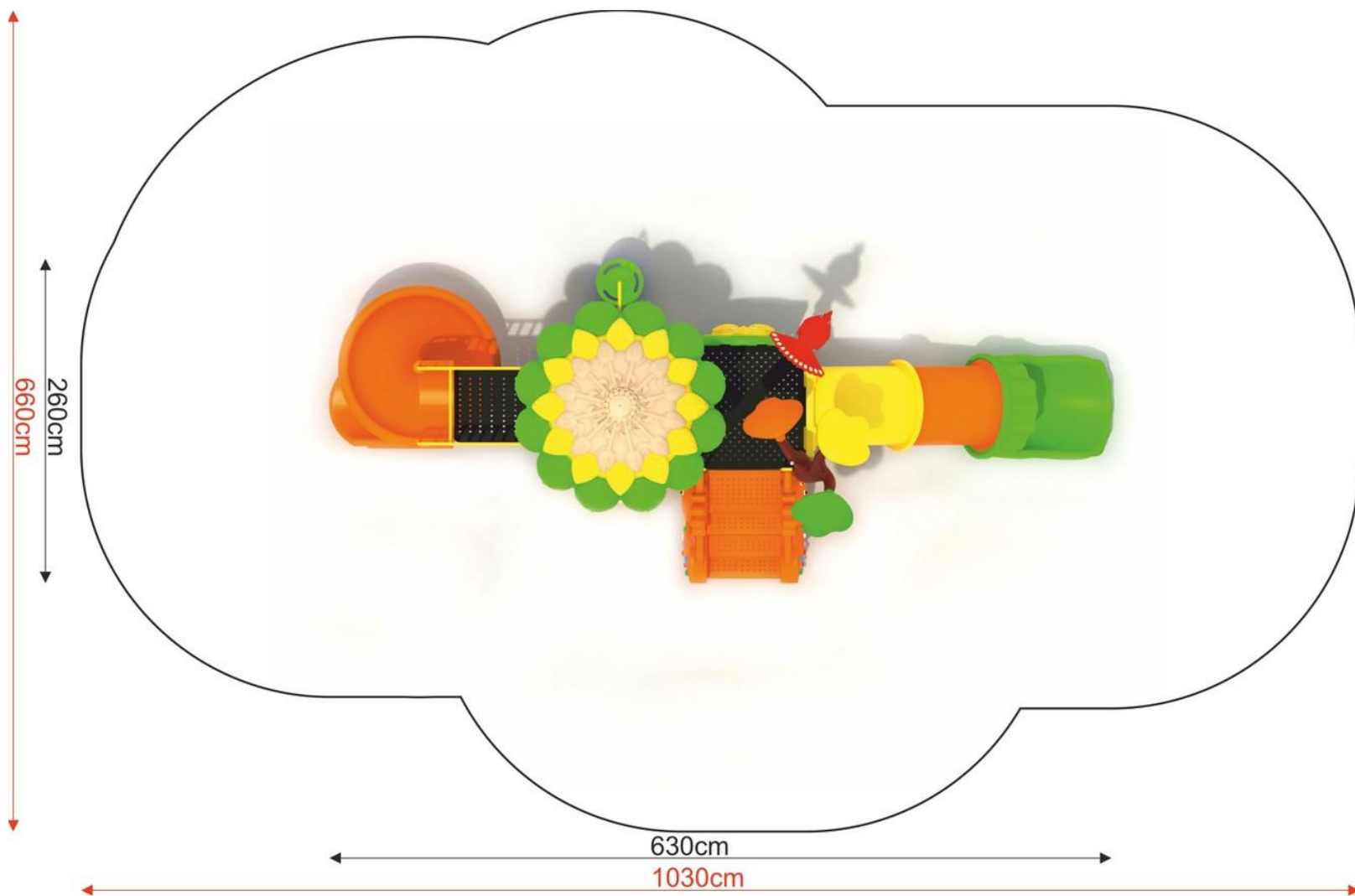
Zmiana ogłoszenia nr 2

W zapytaniu ofertowym z 4 marca 2021 r. znak RG.271.5.2021-PB wprowadza się zmianę opisu zestawu zabawowego oraz zamiast drabinki dwustronnej wprowadza się inne urządzenie – kratownicę. Opis przedmiotu zamówienia otrzymuje brzmienie jak poniżej. **Termin składania ofert pozostaje - 19 marca 2021 do godz. 10.00**

Załącznik nr 1 do Zapytania ofertowego z 4 marca 2021 r. znak RG.271.5.2021-PB
Specyfikacja techniczna zestawu zabawowego







Wymiary zestawu zabawowego:

- wysokość - 350cm
- długość - 630cm
- szerokość - 260cm
- głębokość posadowienia w gruncie - 60cm
- bezpieczna strefa użytkowania urządzenia - 1030cm x 660cm
- maksymalna wysokość upadku - 150cm

Elementy składowe zestawu zabawowego:

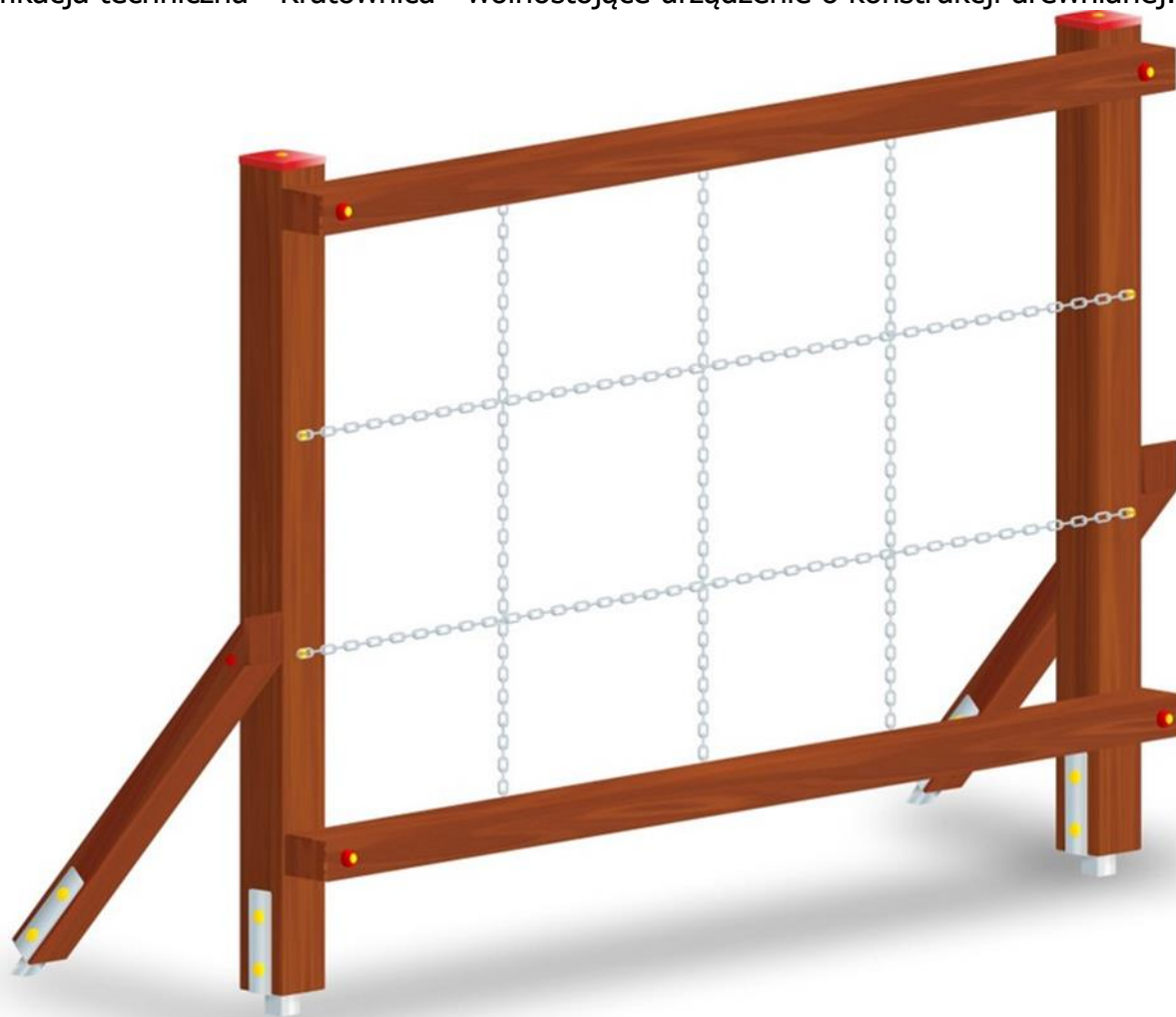
- podest h90 - 1 sztuka
- wieża - podest h120 - 1 sztuka
- podest z barierkami do zjeżdżalni spiralnej h150 - 1 sztuka
- stopień - 2 sztuki
- schodki wejściowe - 1 sztuka
- wejście z dyskami - 1 sztuka
- zjeżdżalnia spiralna otwarta - 1 sztuka
- zjeżdżalnia tubowa prosta - 1 sztuka
- daszek - 1 sztuka
- ławka - 1 sztuka
- barierka bulaj - 1 sztuka
- barierka pełna - 1 sztuka
- element dekoracyjny - 1 sztuka
- element dekoracyjny na szczycie słupa nośnego - 1 sztuka

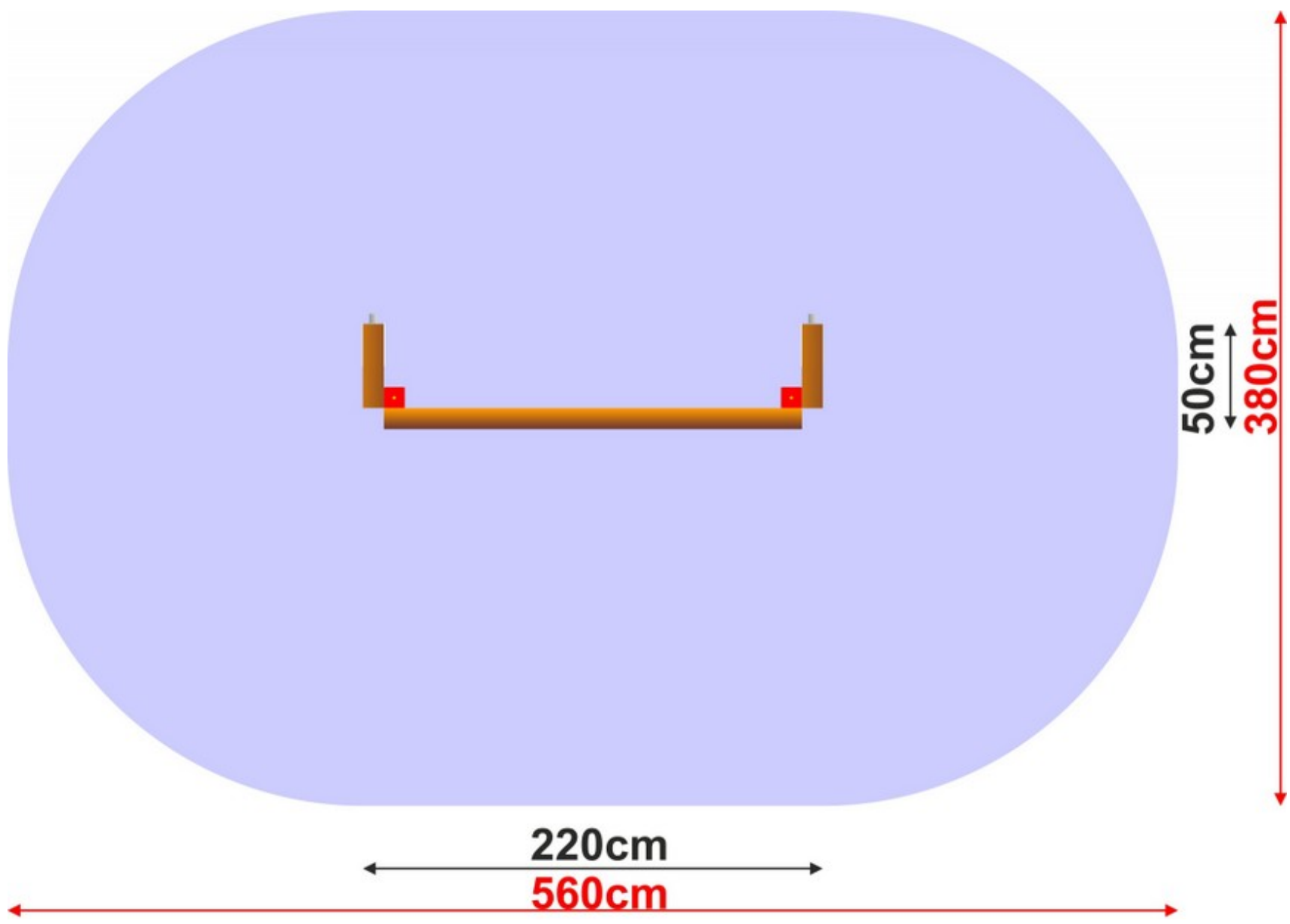
Materiały:

- słupy nośne zestawu zabawowego wykonane z rur stalowych o średnicy 114mm o grubości ścianki 2,5mm, ocynkowane oraz malowane proszkowo
- podesty, schodki wejściowe wykonane z blachy stalowej z okrągłymi otworami ułatwiającymi odpływ wody oraz wypukłymi wytłoczeniami wpływającymi na poprawę właściwości antypoślizgowych
- uchwyty, bariery metalowe i poręcza metalowe wykonane z rurek stalowych o średnicy 32mm i grubości ścianki 2,5mm
- wszystkie elementy stalowe są zabezpieczone poprzez cynkowanie i malowanie proszkowe
- zestaw zabawowy posadowiony w gruncie w fundamencie betonowym poprzez bezpośrednie umieszczenie w gruncie stalowych słupów nośnych
- daszki, zjeżdżalnie, bariery, zabudowy boczne chroniące przed upadkiem, elementy dekoracyjne wykonane z tworzywa sztucznego - polietylen niskiej gęstości LLDPE
- podesty montowane do słupów nośnych poprzez przykręcenie za pomocą dwóch śrub na każdy słup nośny podstawy podestu do przygotowanych otworów w słupach nośnych wyposażonych w nitonakrętki
- łączenie elementów do słupów nośnych za pomocą aluminiowych obejm zaciskowych malowanych proszkowo (brak wierceń podczas montażu mogących uszkodzić strukturę ochronną elementów metalowych)
- śruby nierdzewne imbudowe i torx M8, M10 i M12
- **śruby oraz inne elementy łączne wykorzystane w konstrukcji urządzenia wykonane ze stali nierdzewnej**
- **wszystkie spawy i łączenia elementów metalowych są gładkie i odpowiednio wyprofilowane**

Zestaw zabawowy na plac zabaw wykonany zgodnie z normą PN-EN 1176:2017

Specyfikacja techniczna - Kratownica - wolnostojące urządzenie o konstrukcji drewnianej.





Wymiary urządzenia zabawowego wolnostojącego:

- wysokość - 205cm
- długość - 220cm
- szerokość - 50cm
- głębokość posadowienia w gruncie - 60cm
- bezpieczna strefa użytkowania urządzenia - 560cm x 380cm
- maksymalna wysokość upadku - 195cm

Elementy składowe urządzenia zabawowego wolnostojącego:

- kratownica wolnostojąca o konstrukcji drewnianej, z przeplotnią łańcuchową

Materiały:

- konstrukcja urządzenia zabawowego wolnostojącego wykonana z drewna (kantówka o wymiarach 10cm x 10cm o zaokrąglonych krawędziach) klejonego warstwowo w systemie BSH
- drewno malowane specjalnymi środkami dekoracyjno-impregnacjami na bazie oleju tungowego, minimalizującymi powstawanie pęknięć wzdłużnych w drewnie
- urządzenie zabawowe wolnostojące posadowione w gruncie w fundamencie betonowym na stalowych kotwach ocynkowanych ogniowo
- kratownica łańcuchowa wykonana z łańcucha nierdzewnego 5mm o krótkich ogniwach
- połączenia łańcucha za pomocą złączy karabinkowych HMS
- zabezpieczenia na słupach pionowych wykonane z tworzywa sztucznego
- wszystkie śruby umieszczone w specjalnych osłonach wykonanych z tworzywa sztucznego
- wszystkie elementy drewniane w całości szlifowane i malowane na etapie produkcji

Urządzenie zabawowe wolnostojące na plac zabaw wykonane zgodnie z normą PN-EN 1176:2017