

RG.271.13.2019-PB

## ZAPYTANIE OFERTOWE

1. Zamawiający  
Gmina Sokołów Małopolski, ul. Rynek 1, 36 – 050 Sokołów Małopolski.

2. Przedmiot zamówienia:

Przedmiotem zamówienia jest wykonanie dostawy i montażu urządzeń na plac zabaw, usytuowany na działce nr ewid. 2604 w Trzebosi, przy Szkole Podstawowej nr 2, ul. Podlas 29. Parametry i wygląd urządzeń przedstawiono w kartach technicznych - załączniku do zapytania. Dla ułatwienia posłużono się kartami konkretnych producentów, nie oznacza to jednak, że możliwe jest zastosowanie urządzeń tylko tych producentów. Zamawiający dopuszcza urządzenia innych producentów, pod warunkiem zachowania parametrów określonych w zapytaniu ofertowym. **Podane wymiary należy traktować jako minimalne. Możliwe jest również zastosowanie innej kolorystyki oraz innego wzajemnego rozmieszczenia elementów - o ile oferowane urządzenia będą wszystkie te elementy zawierały.**

Zamówienie nie obejmuje przygotowania terenu pod urządzenia. Zostanie on przygotowany przez Zamawiającego. W związku z tym wybrany Wykonawca zobowiązany jest do przesłania kart produktu na minimum 7 dni przed planowanym montażem aby możliwe było przygotowanie placu.

Wymagane jest aby dostarczone urządzenia posiadały certyfikat zgodności z Polską Normą (złożenie takich certyfikatów będzie wymagane od Wykonawcy, z którym zostanie zawarta umowa). **Wymagany okres gwarancji 36 miesięcy, od daty protokolarnego odbioru zadania.**

Do zapytania załączono także wzór umowy (zał nr 2). Nie jest wymagane aby wraz z ofertą dostarczać podpisaną umowę. Umowa według tego wzoru zostanie zawartą z Wykonawcą, którego oferta zostanie wybrana.

3. Termin realizacji zamówienia:

Do 30 sierpnia 2019 r.

4. Miejsce i termin złożenia ofert.

Oferty należy składać w Sekretariacie (pokój nr 6) Urzędu Gminy i Miasta Sokołów Małopolski, ul. Rynek 1, 36 – 050 Sokołów Małopolski, **do 17 lipca 2019 r. do godz. 10.00.** Możliwe jest również składanie ofert, poprzez przesłanie skanu podpisanej oferty na adres mailowy: [pawel.bialek@e-sokolow-mlp.pl](mailto:pawel.bialek@e-sokolow-mlp.pl) Oferty takie muszą znaleźć się w skrzynce odbiorczej najpóźniej **do 17 lipca 2019 r. do godz. 10.00**

Oferty, które wpłyną po oznaczonym terminie nie będą brane pod uwagę.

5. Termin otwarcia ofert:

Oferty zostaną otwarte w dniu 17 lipca 2019 r. o godz. 10:05 w Urzędzie Gminy i Miasta Sokołów Małopolski, ul. Rynek 1, 36 – 050 Sokołów Małopolski, w pokoju nr 7. Informacja o wyniku postępowania zostanie zamieszczona na stronie internetowej Gminy Sokołów Małopolski.

6. Warunki płatności:

Płatność nastąpi na podstawie złożonej faktury w terminie do 30 dni od jej wpływu.

7. Osoba upoważniona do kontaktu z Wykonawcami:

Paweł Białek – inspektor w Referacie Rozwoju Gospodarczego, tel. 17 7729 019 w. 21, email: [pawel.bialek@e-sokolow-mlp.pl](mailto:pawel.bialek@e-sokolow-mlp.pl)

8. Sposób przygotowania oferty:

Oferty należy sporządzić w formie pisemnej, w języku polskim, wg następującego wzoru:

Oferta na wykonanie dostawy i montażu urządzeń na plac zabaw, usytuowany przy Szkole Podstawowej nr 2 w Trzebosi.

Nazwa Wykonawcy:.....

Adres Wykonawcy:.....

Oferuję wykonanie przedmiotu zamówienia za:

Cenę brutto: ..... zł (słownie złotych: .....)

Termin realizacji zamówienia do 30 sierpnia 2019 r.

Wyrażam zgodę na warunki płatności określone w zapytaniu cenowym. Oświadczam, że oferowane urządzenia posiadają certyfikat zgodności z Polską Normą.

Z-ca BURMISTRZA  
GMINY I MIASTA

  
mgr inż. Grzegorz Kwiecień

Dnia .....

Podpis Wykonawcy lub osoby upoważnionej

Pieczęć Wykonawcy

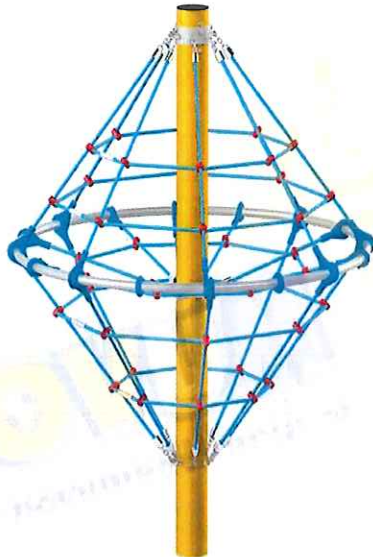
**NOVUM**

Novum Spółka z ograniczoną  
odpowiedzialnością Spółka komandytowa  
ul. Chrobrego 1  
12-100 Szczytno  
NIP: 7451847179  
801 003 084  
89 623 29 85

Linarium diament  
Standard wykonania:

Ocynek

nr kat.: 4303Z  
Cena netto: 4 877.24  
Cena brutto: 5 999.00

**Specyfikacja**

Linia :	urządzenia
Maks. wys. upadku A :	1.25
Pole powierzchni A :	18.5
Pole całk. strefy bezpiecznej :	18.5
Obwód strefy bezpieczeństwa :	15
Bezpieczna nawierzchnia :	wymagana
Wiek :	14
Ilość użytkowników :	5

	Ocynek	Inne
Liny	polipropylenowe	polipropylenowe
Materiał wykonania	metal	metal
Elementy stalowe ocynkowane	tak	nie



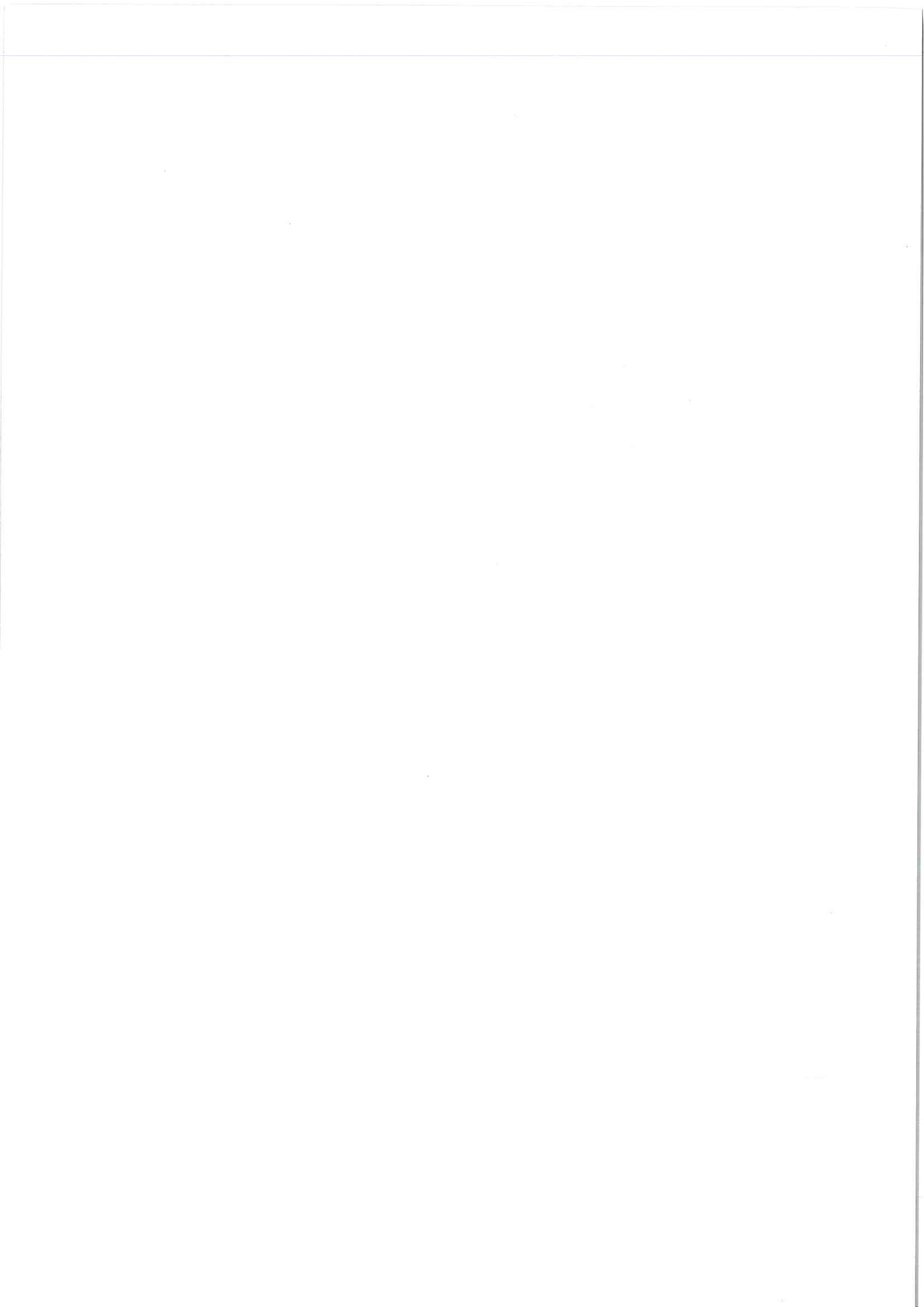
**Liny:** stosujemy bardzo wytrzymałe liny polipropylenowe z rdzeniem stalowym o średnicy 16 i 18 mm, które spinamy łącznikami aluminiowymi oraz z tworzywa sztucznego tworząc niezwykle trwałe i wytrzymałe elementy linariów, przeplotni i pomostów.

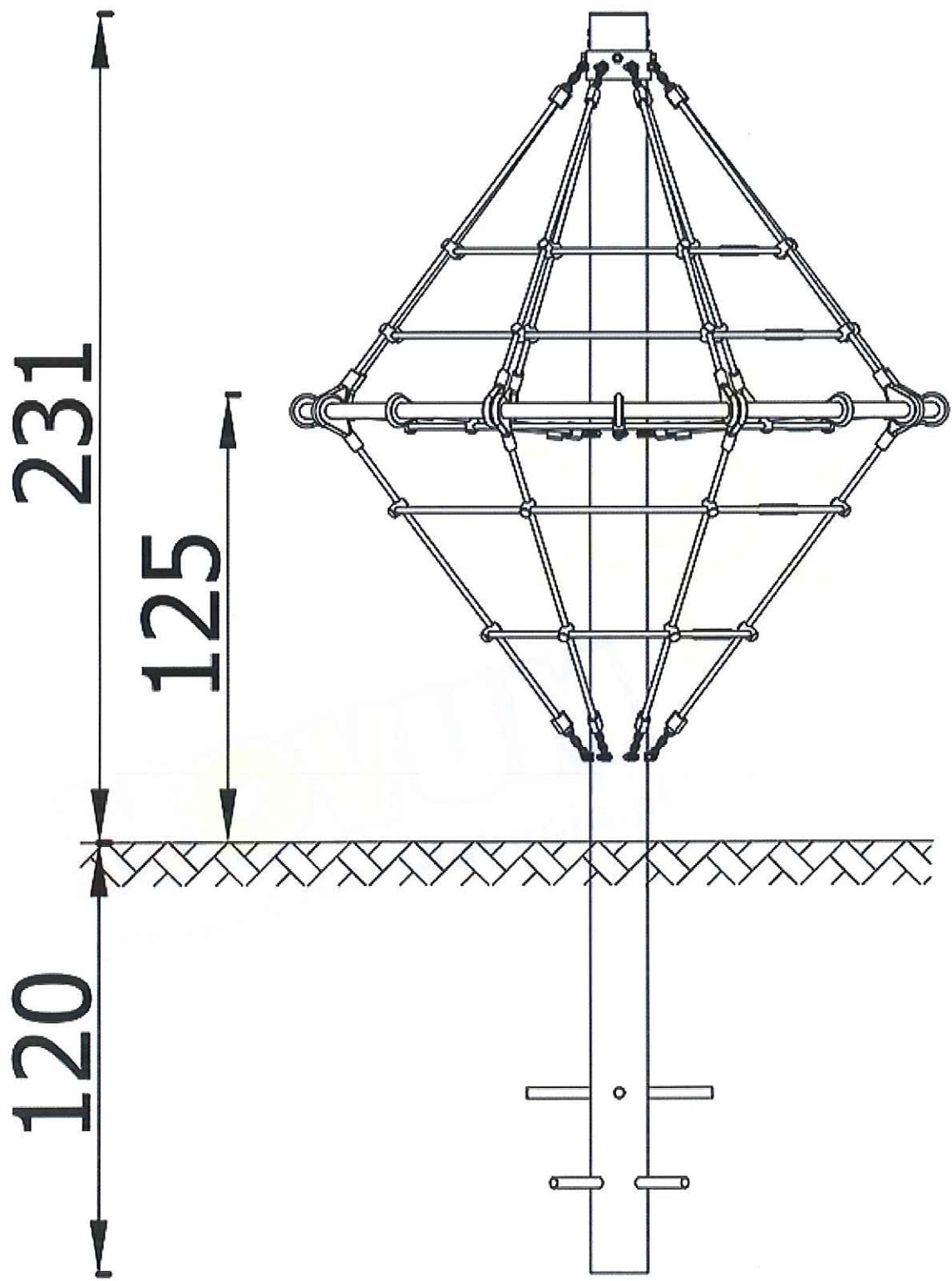


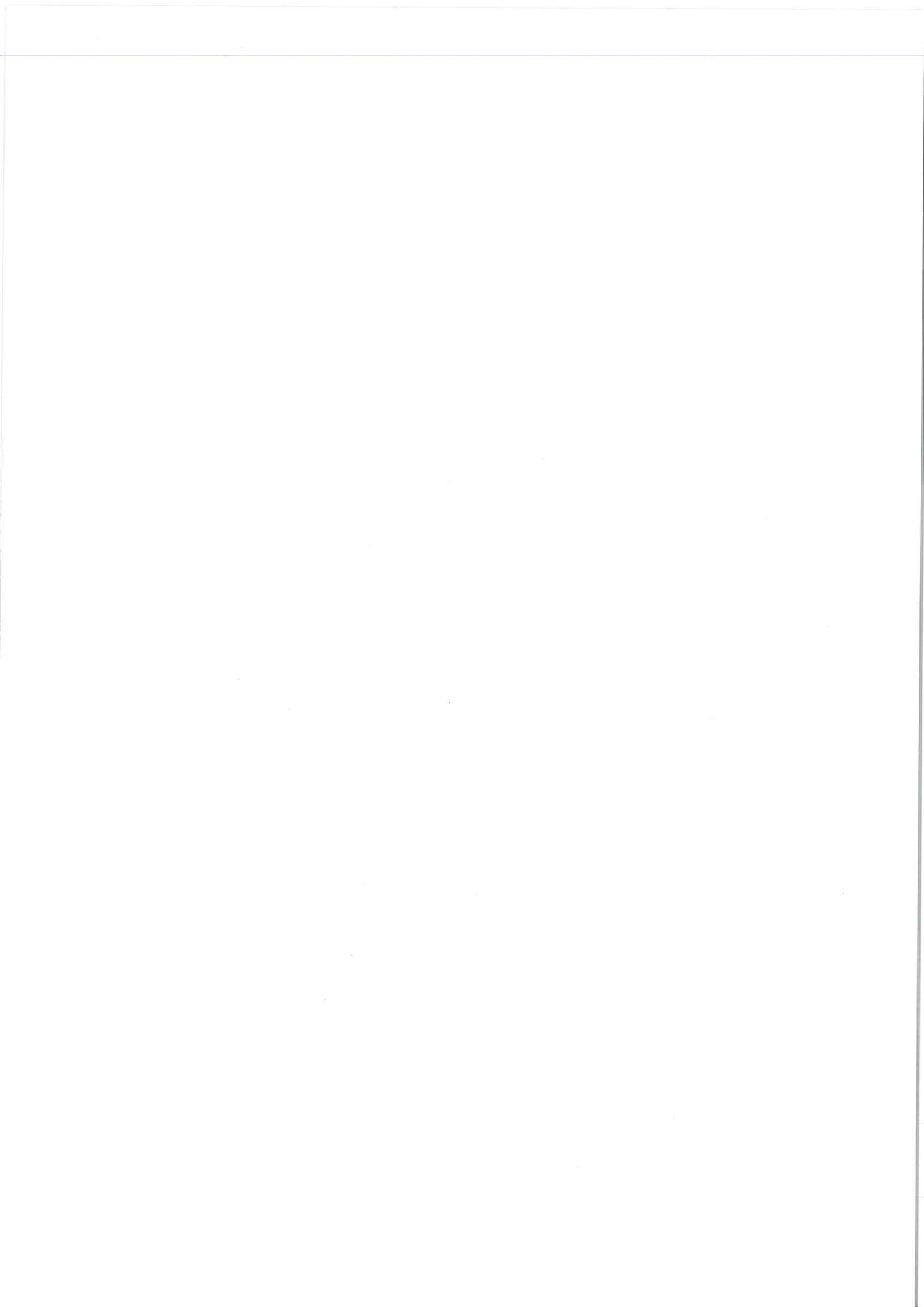
**Stal:** urządzenia wykonane z metalu.



**Elementy stalowe** zabezpieczone dodatkową warstwą cynku.







## Bujak „TREX” B 05



### Specyfikacja:

Sprężynowiec – bujak

### Specyfikacja materiałowa

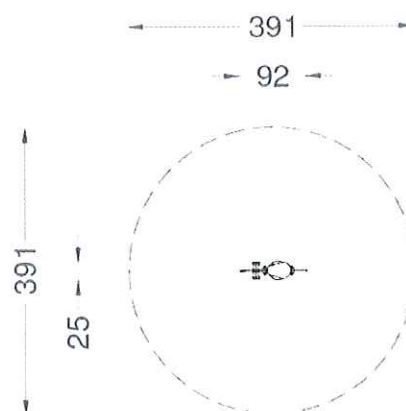
plyta HDPE 19mm dwukolorowa  
sprężyna 20mm , fi 200mm , h=400mm  
stopa montażowa – stal ocynkowana  
uchwyt – stal nierdzewna

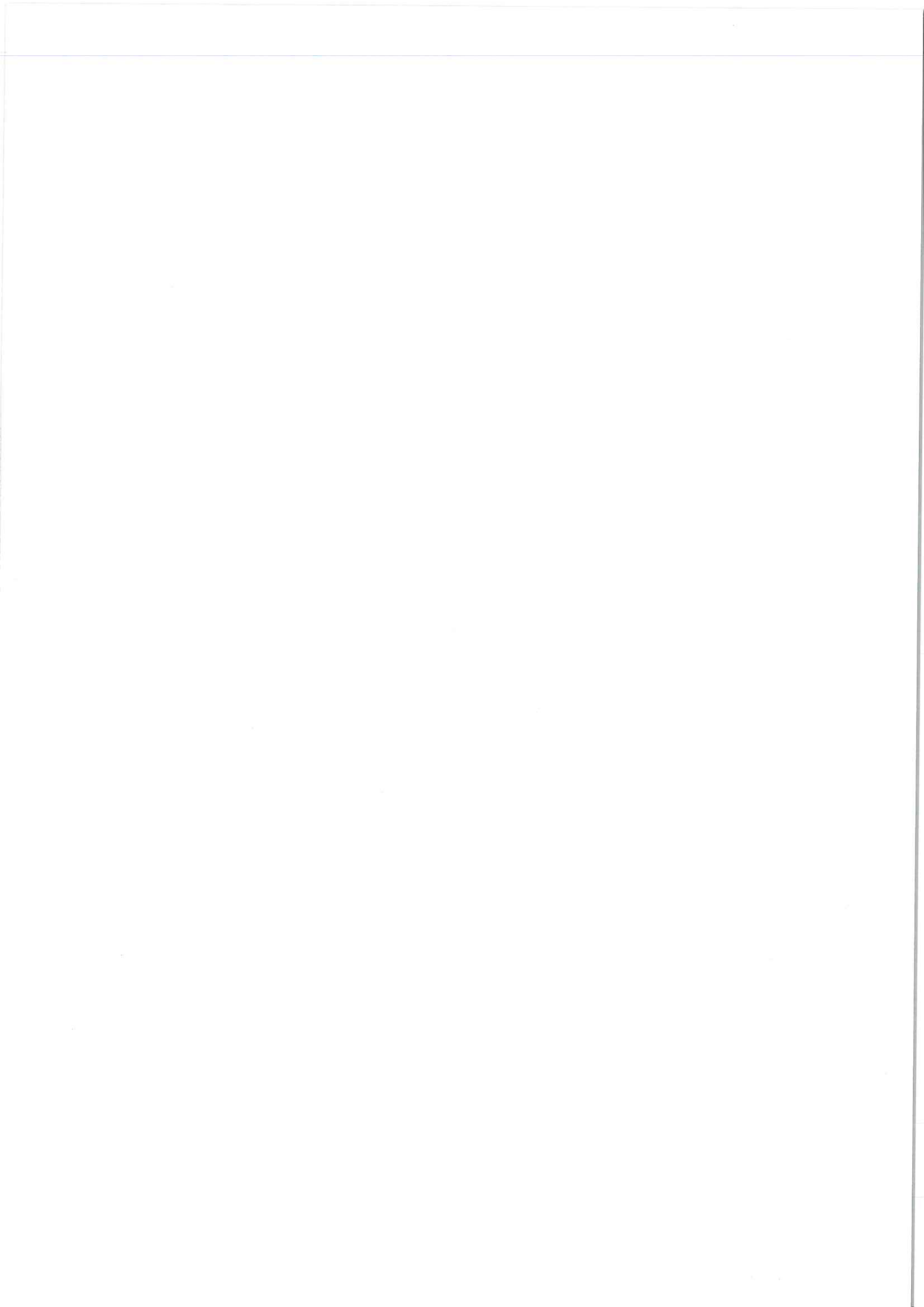
Kolory przedstawione w wizualizacji mogą różnić się od rzeczywistych

### Wymiary

Szerokość: 0,25m  
Długość: 0,92 m  
Wysokość: ~0,50 m

Maksymalna wysokość upadkowa: > 0,50 m  
Wymiary strefy funkcjonowania szerokość: 3,91 m  
Wymiary strefy funkcjonowania długość: 3,91 m  
Głębokość fundamentowania: -0,70 m







## Bujak „KOTEK” B 12



### Specyfikacja:

Sprężynowiec – bujak

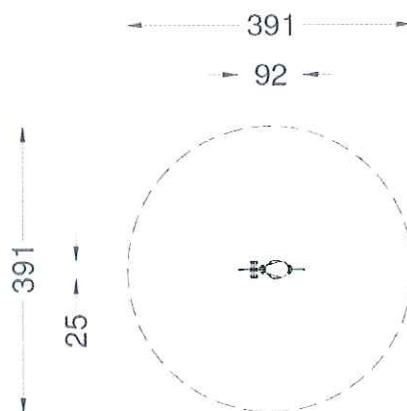
### Specyfikacja materiałowa

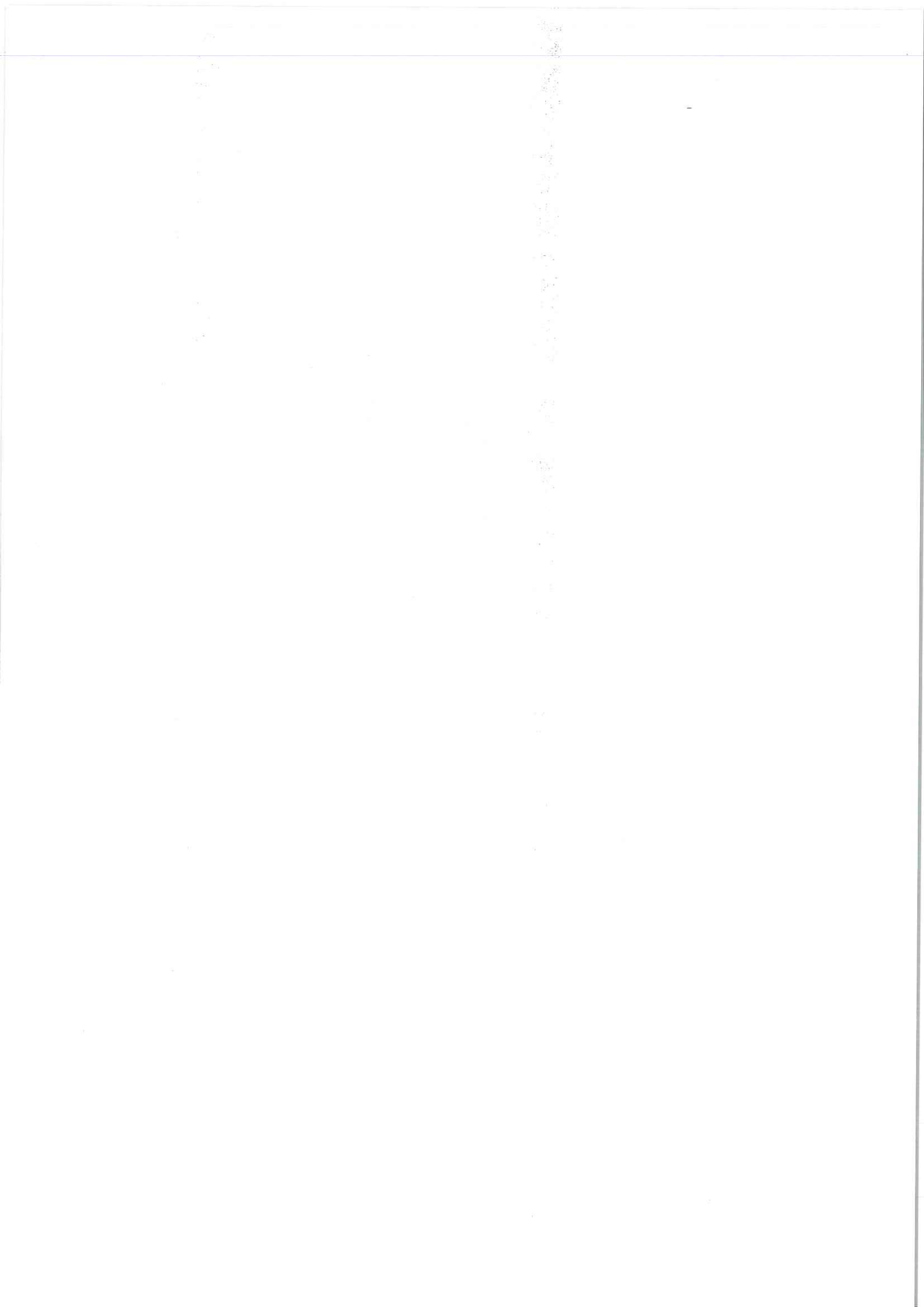
płyta HDPE 19mm dwukolorowa  
 sprężyna 20mm , fi 200mm , h=400mm  
 stopa montażowa – stal ocynkowana  
 uchwyt – stal nierdzewna

Kolory przedstawione w wizualizacji mogą różnić się od rzeczywistych

### Wymiary

Szerokość: 0,25m  
Długość: 0,92 m  
Wysokość: ~0,50 m  
Maksymalna wysokość upadkowa: > 0,50 m  
Wymiary strefy funkcjonowania szerokość: 3,91 m  
Wymiary strefy funkcjonowania długość: 3,91 m  
Głębokość fundamentowania: -0,70 m





## UMOWA 272.6.2019-PB

Zawarta na podstawie Zarządzenia Burmistrza Gminy i Miasta Sokołów Małopolski nr 495/2017 z 14 marca 2017 r. w związku z art. 4 pkt 8 ustawy z 29 stycznia 2004 r. Prawo zamówień publicznych, w dniu ..... 2019 roku w Sokołowie Małopolskim, pomiędzy Gminą Sokołów Małopolski reprezentowaną przez:

Burmistrza Pana mgr Andrzeja Ożóg  
przy kontrasygnacie Skarbnika Gminy Pani Moniki Lichota  
zwaną w dalszej treści umowy „Zamawiającym”,

a

.....  
.....  
zwanym dalej „Wykonawcą” o następującej treści:

### § 1.

Zamawiający zleca zaś Wykonawca przyjmuje do wykonania zadanie polegające dostawie i montażu urządzeń na plac zabaw, usytuowany przy na działce nr ewid. 2604 w Trzebosi, przy Szkole Podstawowej nr 2, ul. Podlas 29.

### § 2.

Ryczałtowe wynagrodzenie Wykonawcy wyniesie:

Netto – ..... zł ... gr (słownie: ..... złotych .../100)

Podatek VAT – ..... zł ... gr (słownie: ..... złotych .../100).

Brutto – ..... zł .... gr – (słownie: .....złotych .../100)

Okres gwarancji wynosi 36 miesięcy od daty odbioru zadania.

### § 3.

Termin wykonania – do 30 sierpnia 2019 r.

### § 4.

Zapytanie ofertowe z 11 lipca 2019 r. znak RG.271.13.2019-PB, wraz ze wszystkimi dołączonymi dokumentami oraz ofertą Wykonawcy stanowią załączniki do niniejszej umowy.

### § 5.

Wykonawca oświadcza, że przedmiot umowy jest zgodny z Polską Normą przenoszącą Normy Europejskie: PN-EN ..... Dokumenty potwierdzające zgodność w ww. normą zostaną dostarczone przez Wykonawcę do końca terminu na wykonanie zadania.

### § 6.

Wykonawca zobowiązuje się do wykonania przedmiotu umowy własnymi siłami i z własnych materiałów.

### § 7.

Wykonawca oświadcza, że posiada wiedzę i doświadczenie niezbędne do właściwego wykonania przedmiotu umowy.

### § 8.

Wykonawca w przypadku otrzymania powiadomienia od Zamawiającego o wadach przedmiotu umowy zobowiązuje się do ich usunięcia w terminie 2 dni od daty powiadomienia, bez względu

na wysokość związanych z tym kosztów. W przypadku niedotrzymania terminu usunięcia wad Zamawiający ma prawo do ich usunięcia na koszt i ryzyko Wykonawcy.

#### § 9.

Wykonawca zapłaci Zamawiającemu kary umowne:

a/ za odstąpienie od umowy w skutek okoliczności, za które odpowiada Wykonawca, w wysokości 10 % wynagrodzenia umownego brutto

b/ za zwłokę w wykonaniu przedmiotu umowy w wysokości 0,2 % wynagrodzenia umownego brutto za każdy dzień zwłoki

c/ za zwłokę w usunięciu wad przedmiotu zamówienia w wysokości 0,2 % wynagrodzenia umownego brutto za każdy dzień zwłoki

#### § 10.

Stwierdzenia wykonania przedmiotu umowy dokona się protokołem odbioru podpisanym przez przedstawicieli Zamawiającego i Wykonawcę.

#### § 11.

Zamawiający dokona zapłaty za wykonanie przedmiotu umowy w terminie 30 dni od otrzymania prawidłowo wystawionej faktury, na rachunek bankowy Wykonawcy nr ..... prowadzony przez Bank ..... Faktura może być wystawiona po podpisaniu protokołu odbioru.

#### § 12.

Wszelkie zmiany umowy wymagają formy pisemnej pod rygorem nieważności.

#### § 13.

W sprawach nie regulowanych niniejszą umową mają zastosowanie przepisy Kodeksu Cywilnego.

#### § 14.

Umowę niniejszą sporządzono w trzech jednobrzmiących egzemplarzach: dwa dla Zamawiającego i jeden dla Wykonawcy.

**ZAMAWIAJĄCY**

**WYKONAWCA**