

RG.271.23.2019-PB

ZAPYTANIE OFERTOWE

1. Zamawiający
Gmina Sokółów Małopolski, ul. Rynek 1, 36 – 050 Sokółów Małopolski.
2. Przedmiot zamówienia:
Przedmiotem zamówienia jest wykonanie zadania pn. **„Roboty zabezpieczające Kopiec Niepodległości przed osuwaniem się ziemi z doprowadzeniem do stanu pierwotnego, policznikowy przyłącz elektryczny do zasilania oświetlenia”**. Lokalizacja zadania – działki o nr ewid. 1982 i 2077/4 w Trzebosi. Opis przedmiotu zamówienia został zawarty w załącznikach do zapytania. Wymagany okres rękojmi i gwarancji 5 lat od odbioru zadania. Wybrany wykonawca przed podpisaniem umowy będzie miał obowiązek dostarczyć kosztorys ofertowy sporządzony zgodnie z przedmiarem robot dołączonym do zapytania.
3. Termin realizacji zamówienia:
Do 30 czerwca 2020 r.
4. Miejsce i termin złożenia ofert.
Oferty należy składać w Sekretariacie (pokój nr 6) Urzędu Gminy i Miasta Sokółów Małopolski, ul. Rynek 1, 36 – 050 Sokółów Małopolski, do dnia 22 listopada 2019 r. do godz. 10.00.
5. Termin otwarcia ofert:
Oferty zostaną otwarte w dniu 22 listopada 2019 r. o godz. 10:05 w Urzędzie Gminy i Miasta Sokółów Małopolski, ul. Rynek 1, 36 – 050 Sokółów Małopolski, w pokoju nr 7.
6. Warunki płatności:
Płatność nastąpi na podstawie złożonych faktur, w terminie do 30 dni od wpływu danej faktury.
7. Osoba upoważniona do kontaktu z Wykonawcami:
Paweł Białek – inspektor w Referacie Rozwoju Gospodarczego, tel. 17 7729 019 w. 21, email: pawel.bialek@e-sokolow-mlp.pl
8. Sposób przygotowania oferty:
Oferty należy sporządzić w formie pisemnej, w języku polskim, wg następującego wzoru:

Oferta na wykonanie zadania „Roboty zabezpieczające Kopiec Niepodległości przed osuwaniem się ziemi z doprowadzeniem do stanu pierwotnego, policznikowy przyłącz elektryczny do zasilania oświetlenia”.

Nazwa Wykonawcy:.....

Adres Wykonawcy:.....

Oferuję wykonanie przedmiotu zamówienia za:

Cenę brutto: zł (słownie złotych:)

Termin realizacji zamówienia do 30 czerwca 2020 r.

Wyrażam zgodę na warunki płatności określone w zapytaniu cenowym.

Dnia

Podpis Wykonawcy lub osoby upoważnionej

Pieczęć Wykonawcy


Burmistrz Gminy i Miasta
Sokolów Małopolski
Andrzej Ożóg

Załącznik do zapytania ofertowego 271.23.2019-PB z 8 listopada 2019 r.

Umowa 272.23.2019-PB

Zawarta na podstawie Zarządzenia Burmistrza Gminy i Miasta Sokołów Małopolski nr 495/2017 z 14 marca 2017 r. w związku z art. 4 pkt 8 ustawy z 29 stycznia 2004 r. Prawo zamówień publicznych, w dniu 2019 r. w Sokołowie Małopolskim, pomiędzy Gminą Sokołów Małopolski, ul. Rynek 1, 36 – 050 Sokołów Małopolski, NIP 517 01 21 981, reprezentowaną przez:

- Burmistrza – Andrzeja Ożóg
- przy kontrasygnacie Skarbnika – Moniki Lichota
zwaną dalej Zamawiającym, a

.....
.....
zwanym dalej Wykonawcą,
o następującej treści:

§ 1

Zamawiający zleca, a Wykonawca przyjmuje do wykonania zadanie pn. **„Roboty zabezpieczające Kopiec Niepodległości przed osuwaniem się ziemi z doprowadzeniem do stanu pierwotnego, policznikowy przyłącz elektryczny do zasilania oświetlenia”.**

§ 2

1. Wykonawca zobowiązuje się wykonać przedmiot umowy z najwyższą starannością, zgodnie z treścią umowy, zakresem określonym w zapytaniu cenowym i kosztorysie ofertowym, sztuką budowlaną oraz zgodnie z obowiązującymi przepisami prawa i zasadami BHP.
2. Oferta Wykonawcy i kosztorys ofertowy stanowią załącznik do niniejszej umowy.

§ 3

Termin wykonania umowy ustala się od do 30 czerwca 2020 r.

§ 4

Wykonawca oświadcza, że cały przedmiot umowy wykona samodzielnie, bez udziału podwykonawców/następujące części robót wykona za pomocą podwykonawcy:

§ 5

1. Strony ustalają szacunkowe wynagrodzenie Wykonawcy za wykonanie przedmiotu Umowy, zgodnie z Ofertą Wykonawcy, na kwotę w wysokości netto ... zł (słownie: ... złotych) wraz z podatkiem ... % VAT w wysokości ... zł (słownie: ... złotych), co łącznie stanowi kwotę brutto w wysokości ... zł (słownie: złotych).
2. Wynagrodzenie za wykonanie przedmiotu umowy ma charakter kosztorysowy.
3. Zamawiający zapłaci Wykonawcy umówione Wynagrodzenie wyliczone zgodnie z zasadami określonymi Umową, na podstawie określonych w kosztorysie ofertowym cen jednostkowych.

§ 6

1. Zamawiający przystąpi do odbioru końcowego robót w terminie do 7 dni od daty wpływu do Zamawiającego pisemnego zgłoszenia zadania do odbioru końcowego podpisanego przez Wykonawcę.
2. Z czynności odbioru będzie spisany protokół, zawierający wszystkie ustalenia dokonane w trakcie odbioru.
3. Jeżeli w toku każdorazowych czynności odbioru zostaną stwierdzone wady, to Zamawiający może odmówić odbioru do czasu usunięcia wad, wyznaczając termin ich usunięcia nie dłuższy niż 14 dni, na koszt Wykonawcy.
4. Umówioną oficjalną formą kontaktu w sprawach związanych z wykonywaniem umowy jest forma pisemna.
5. Po stronie Wykonawcy leży obowiązek dostarczenia/aktualizowania Zamawiającemu swoich danych kontaktowych w sprawie realizacji niniejszej umowy, przesłanie pisma zgodnie z podanymi adresami/numerami uważa się za skutecznie dostarczone.
6. Wykonawca podaje następujące dane kontaktowe służące oficjalnej korespondencji dotyczącej realizacji umowy:

§ 7.

1. Zapłata za wykonane roboty nastąpi w oparciu o fakturę za wykonanie. Podstawę do wystawienia faktury stanowił będzie protokół odbioru robót.
2. Termin zapłaty faktur Wykonawcy (licząc od daty dostarczenia Zamawiającemu prawidłowych faktur wraz z dokumentami rozliczeniowymi) wynosi do 30 dni i nastąpi przelewem na konto Wykonawcy.
3. W razie opóźnienia w zapłacie faktur, Wykonawcy przysługuje prawo naliczenia ustawowych odsetek liczonych od wartości nieterminowo zapłaconej faktury.

§ 8

Do obowiązków Wykonawcy należy w szczególności:

1. Zapewnienie należytego ładu i porządku,
2. Przestrzeganie przepisów BHP i p.poż. oraz właściwego stanu technicznego robót, maszyn i urządzeń,
3. Uporządkowanie terenu po zakończonych robotach,
4. Naprawienie na swój koszt szkód powstałych z przyczyn leżących po stronie Wykonawcy,
5. Wykonanie całego zakresu robót,
6. Zabezpieczenie we własnym zakresie i na własny koszt materiałów niezbędnych do wykonania przedmiotu umowy, w tym również - transportu, sprzętu ochrony osobistej, narzędzi, telefonu itp.
7. Zgłaszanie do Zamawiającego niezwłocznie po podjęciu informacji o zagrożeniach przeszkodach/zdarzeniach, które mają istotny wpływ na przebieg realizacji zamówienia.

§ 9

Ponadto Wykonawca przejmuje na siebie obowiązki:

1. Na każde żądanie Zamawiającego – okazywać w stosunku do wykazanych materiałów certyfikat zgodności z Polską Normą.
2. Informowania Zamawiającego o terminie zakrycia robót ulegających zakryciu oraz o terminie wykonania robót zanikających.

§ 10

Wykonawca ponosi pełną odpowiedzialność za należyte wykonanie obowiązków określonych w niniejszej umowie wobec Zamawiającego jak również wobec osób trzecich, którym wyrządził szkodę.

§ 11

Po zakończeniu robót Wykonawca jest zobowiązany:

1. Uporządkować teren budowy i przekazać go Zamawiającemu w terminie ustalonym na odbiór robót. Wykonawca przejmuje odpowiedzialność za zagospodarowanie odpadów powstałych w związku z wykonywaniem umowy, zgodnie z przepisami ustawy z dnia 27.04.2001 r. o odpadach (Dz. U. Nr 62 poz. 628 z póź. zmianami).
2. Dostarczyć do Zamawiającego do czasu podpisania protokołu końcowego certyfikaty lub inne dokumenty stwierdzające dopuszczalność zastosowania w budownictwie zgodnie z Polską Normą wbudowanych materiałów oraz kosztorys powykonawczy robót.

§ 12

Na roboty będące przedmiotem niniejszej umowy ustala się okres gwarancji i rękojmi, który wynosi 36 miesięcy licząc od daty odbioru końcowego.

§ 13

Strony ustalają odpowiedzialność za nie wykonanie lub nienależyte wykonanie zobowiązań umowy w formie kar umownych, w następujących przypadkach i wysokościach:

1. Wykonawca zapłaci Zamawiającemu kary umowne:
 - a) za opóźnienie w wykonaniu określonego w umowie przedmiotu umowy, w wysokości 0,2 % wynagrodzenia ryczałtowego brutto, za każdy dzień opóźnienia licząc od dnia protokolarnego odbioru i przekazania do użytkowania zadania.
 - b) za opóźnienie w usunięciu wad stwierdzonych przy odbiorze lub w okresie rękojmi w wysokości 0,1 % wynagrodzenia umownego brutto za każdy dzień zwłoki, licząc dnia wyznaczonego na usunięcie wad
 - c) za odstąpienie od umowy z przyczyn zależnych od wykonawcy w wysokości 10 % wynagrodzenia ryczałtowego brutto.
2. Zwłoka w zapłacie faktury – odsetki zgodnie z obowiązującymi przepisami.
3. Strony zastrzegają sobie prawo do dochodzenia odszkodowania uzupełniającego przenoszącego wysokość kar umownych, do wysokości rzeczywiście poniesionej szkody.
4. Wykonawca wyraża zgodę na potrącenie kar umownych z wynagrodzenia.

§ 14

Dopuszcza się możliwość zmian umowy (w tym zmianę zakresu, terminu, lokalizacji i technologii wykonania) w przypadku:

1. Działania siły wyższej.
2. Utrzymywania się w dłuższym okresie niekorzystnych warunków pogodowych.
3. Wystąpienia konieczności nieistotnych odstępień od zleconego zakresu prac.
4. Zmiany obowiązujących przepisów w zakresie przedmiotu zamówienia.
5. Wystąpienia okoliczności, których strony nie były w stanie przewidzieć mimo zachowania należytej staranności.
6. Przeszłości i opóźnień zawinionych przez Zamawiającego.
7. W uzasadnionych przypadkach tj. jeśli zaniechanie robót/wykonanie robót ponad zakres pierwotny będzie niezbędne z uwagi na ważny interes społeczny lub, przyczyni się do zapobieżenia poniesienia istotnych kosztów przez Zamawiającego lub zagrożenia mienia lub życia lub zdrowia ludzi.
8. Dopuszcza się zwiększenie – zmianę zakresu zamówienia jeśli wartość nie przekroczy 50 % wartości zamówienia i nie więcej niż próg stosowania ustawy PZP.

§ 15

Wszelkie zmiany umowy wymagają formy pisemnej pod rygorem nieważności.

§ 16

1. Poza wypadkami wynikającymi z treści tytułu XV kodeksu Cywilnego Zamawiającemu przysługuje prawo odstąpienia od umowy:
 - a) W razie wystąpienia okoliczności powodujących, że wykonanie umowy nie leży w interesie publicznym.
 - b) Zostanie ogłoszona upadłość lub rozwiązanie firmy Wykonawcy.
 - c) Wykonawca nie rozpoczął robót lub ich nie wykonuje bez uzasadnionych przyczyn pomimo pisemnego wezwania Zamawiającego.
2. W przypadkach odstąpienia od umowy przez Zamawiającego, Wykonawca ma następujące obowiązki:
 - a) W terminie 7 dni od odstąpienia od umowy Wykonawca przy udziale Zamawiającego sporządzi protokół inwentaryzacji robót.
 - b) Wykonawca zabezpieczy przerwane roboty na swój koszt
3. Zamawiający w razie odstąpienia od umowy z przyczyn, za które Wykonawca nie odpowiada obowiązany jest dokonać odbioru robót przerwanych oraz do zapłaty wynagrodzenia za roboty wykonane do dnia odstąpienia.

§ 17

Spory wynikłe na tle niniejszej umowy strony poddają rozstrzygnięciu sądu właściwego ze względu na siedzibę Zamawiającego.

§ 18

W sprawach nieuregulowanych niniejszą umową stosuje się w szczególności przepisy Kodeksu Cywilnego.

§ 19

Umowę sporządzono w trzech jednakowych egzemplarzach: 2 dla Zamawiającego i 1 dla Wykonawcy.

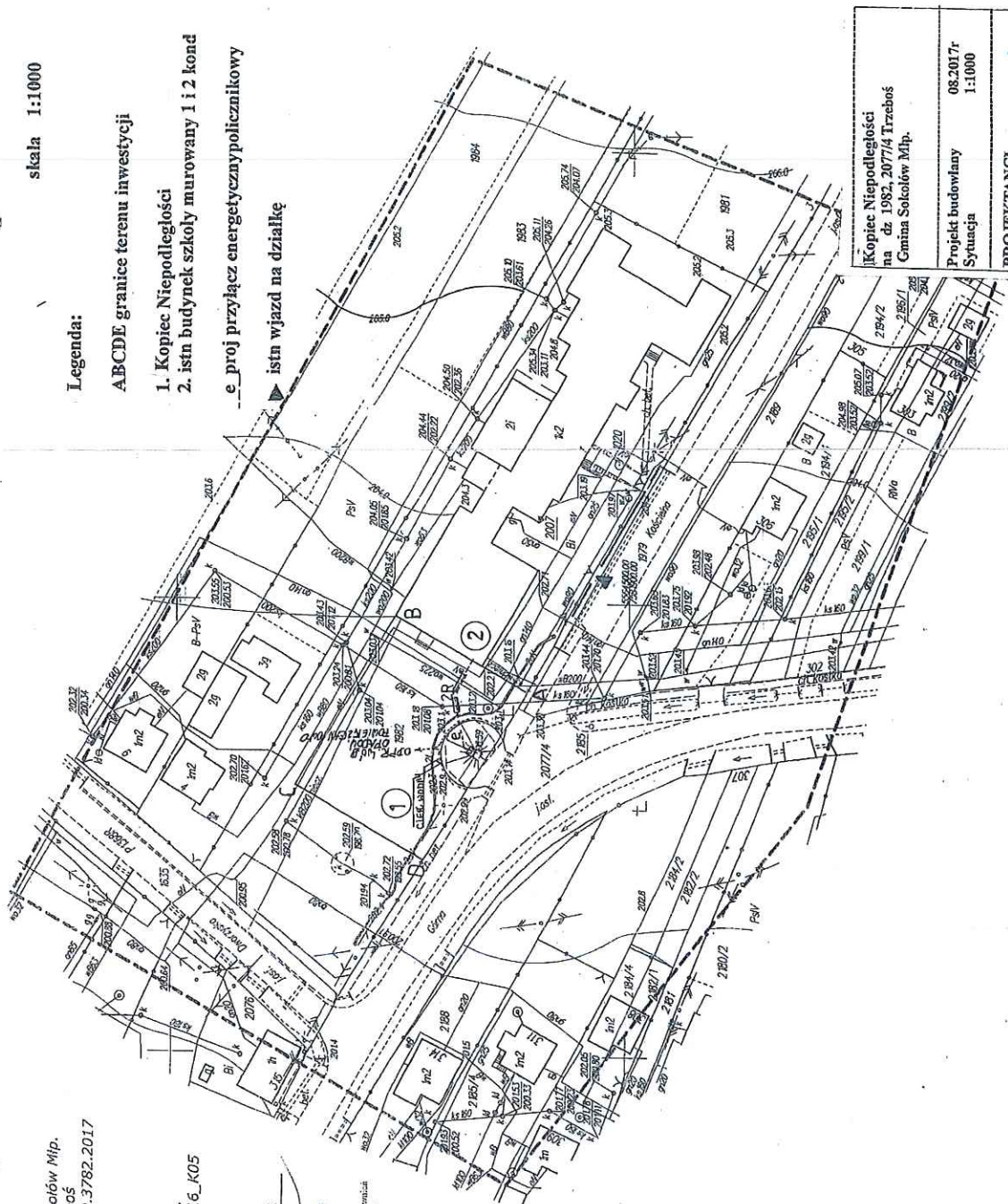
SYTUACJA
działka nr ewid. 1982 w Trzebosiu

skala 1:1000

Legenda:

ABCDE granice terenu inwestycji

1. Kopiec Niepodległości
 2. istn. budynek szkoły murowany 1 i 2 kond.
- e- proj przyłącz energetyczny policznikowy
- istn. wjazd na działkę



MAPA DO CELÓW PROJEKTOWYCH
Skala mapy: 1:1000

Nazwa miejscowości: Trzeboś
 Identyfikator i nazwa jednostki ewidencyjnej: 181611_5 Sokółów Mip.
 Identyfikator i nazwa obszaru ewidencyjnego: 0004 - Trzeboś
 Oznaczenie kancelaryjne zgłoszenia pracy geodezyjnej: PODGIK.440.3782.2017
 Układ współrzędnych płaskich prostokątnych: "2000/7"

Układ wysokości: Kronsztadt 86
 Data opracowania mapy: 2017.07.05
 Granice obszaru aktualizacji oznaczono linią przerywaną.
 Informacja o służebnościach gruntowych: KW nie badano.
 Opracowano na podstawie licencji: PODGIK.440.3782.2017_1816_K05

USŁUGI GEODEZYJNE
GEO-MICH Michał Cimiel
 36-050 Sokółów Mip.
 Trzeboś, ul. Dworzysko 72
 NIP 5170287799, Regon 181118103

Wzrost: 1,83 m, cięć włosów: czarna, kolor oczu: niebieski, kolor skóry: jasny, kolor włosów: czarna, kolor oczu: niebieski, kolor skóry: jasny, kolor włosów: czarna, kolor oczu: niebieski, kolor skóry: jasny

Linie i granice, numer świadk. ...
 geodezy, który sporządził mapę stanęło podpis

Arkusz 7.128.31.02.1; 02.3

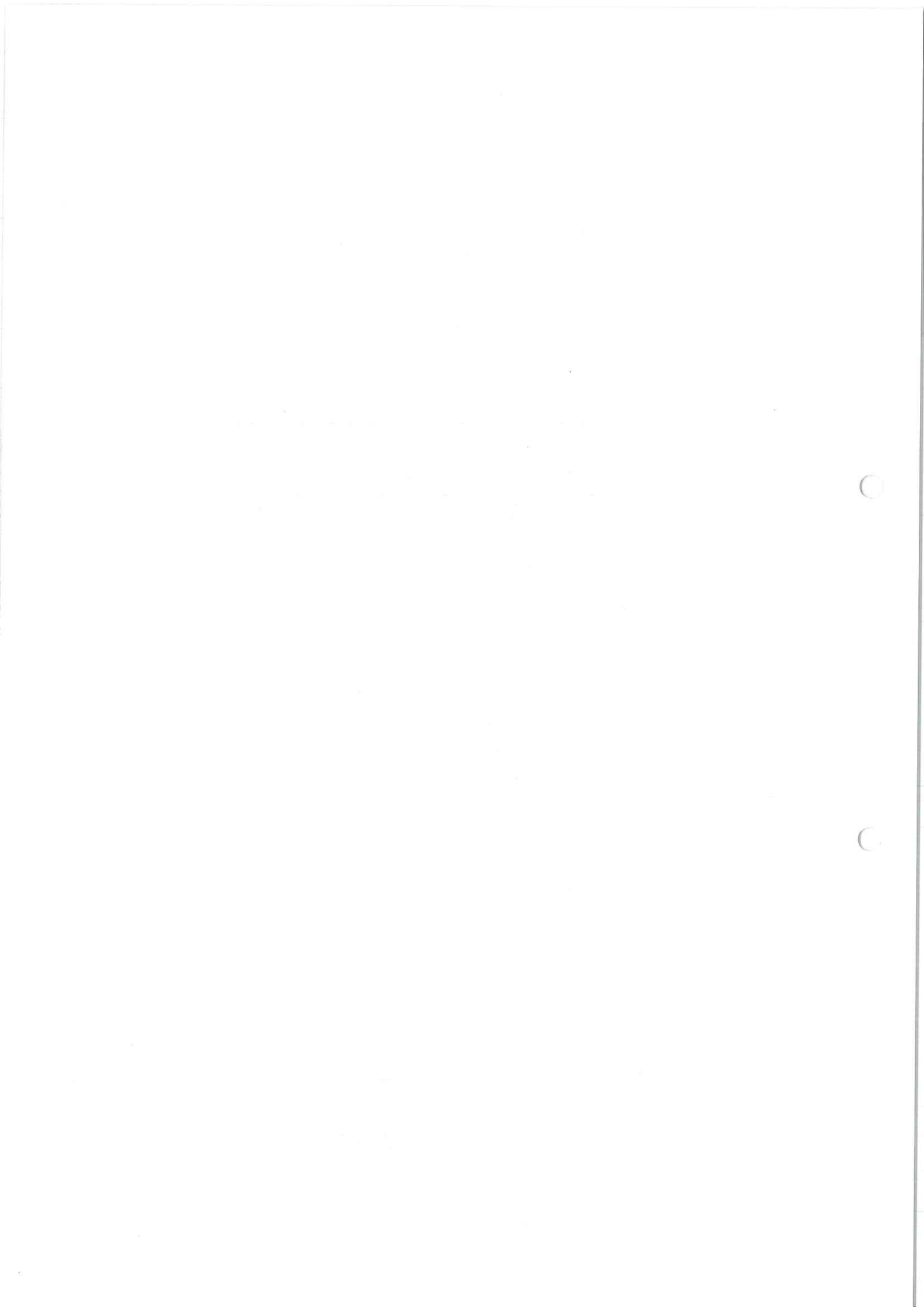
..
..
..
..

WYKONANO ZA ZOBOWIĄZANIEM
 WYKONANO ZA ZOBOWIĄZANIEM
 WYKONANO ZA ZOBOWIĄZANIEM
 WYKONANO ZA ZOBOWIĄZANIEM

TRZEBOSZ
 Z WYKONANIEM
 WYKONANO ZA ZOBOWIĄZANIEM

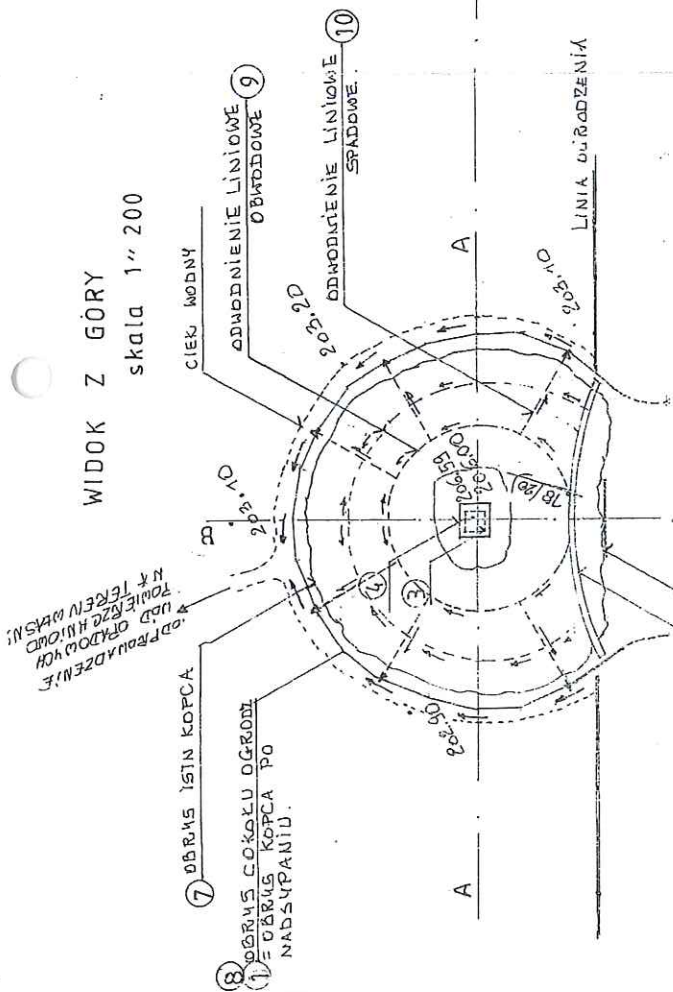
Podpisuję się, że niniejszy dokument został sporządzony w wyniku prac geodezyjnych wykonanych, których rezultaty świadczą o prawdziwości wpisanych do ewidencji nieruchomości powierzchniowych danych geodezyjnych kartograficznych	
Imię i nazwisko Nazwa i adres biura Data sporządzenia	Imię i nazwisko Nazwa i adres biura Data sporządzenia
Imię i nazwisko Nazwa i adres biura Data sporządzenia	Imię i nazwisko Nazwa i adres biura Data sporządzenia

Kopiec Niepodległości na dz. 1982, 2077/4 Trzeboś Gmina Sokółów Mip.	Projekt budowlany Sytuacja	08.2017r 1:1000
PROJEKTANCI		
Projekt zagospodarowania mgr inż. Marta Mańcis AB-341/94		
przyłącz elektryczny tech. Józef Szura E-302/94		



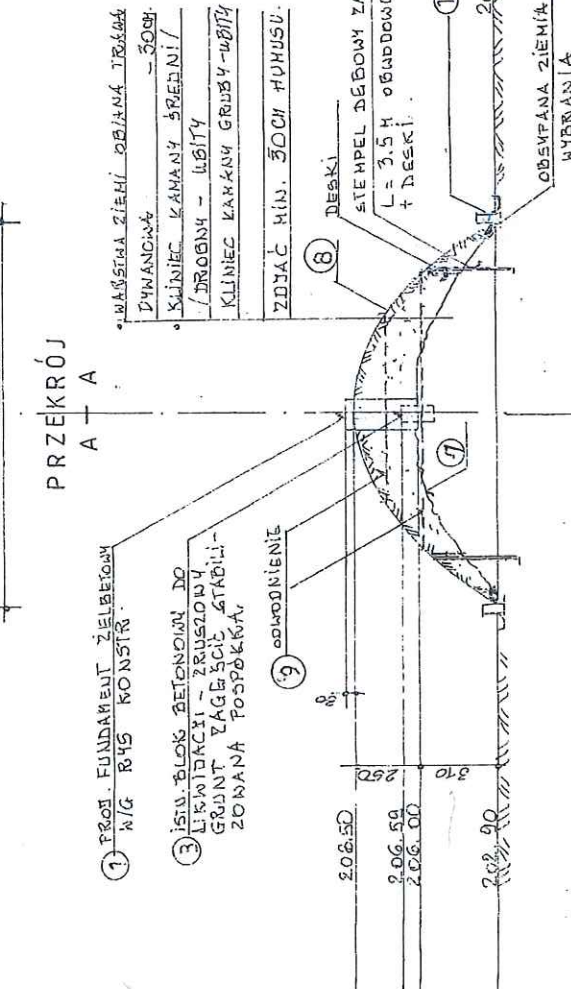
WIDOK Z GÓRY

skala 1:200



- 5 PROJ. CIASZA ŻELEBOWA
- 6 LIN. OGRÓDZENIA I KANALIZACJA DO LIKWIDACJI

Koszki odwodnienia liniowego 1:20

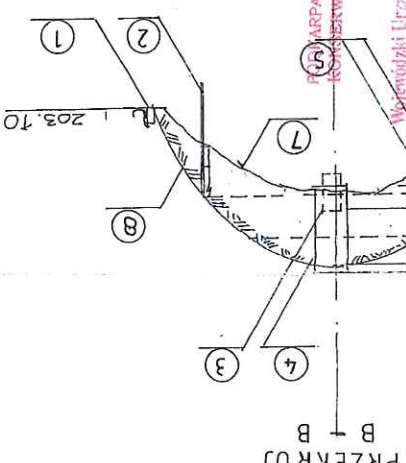
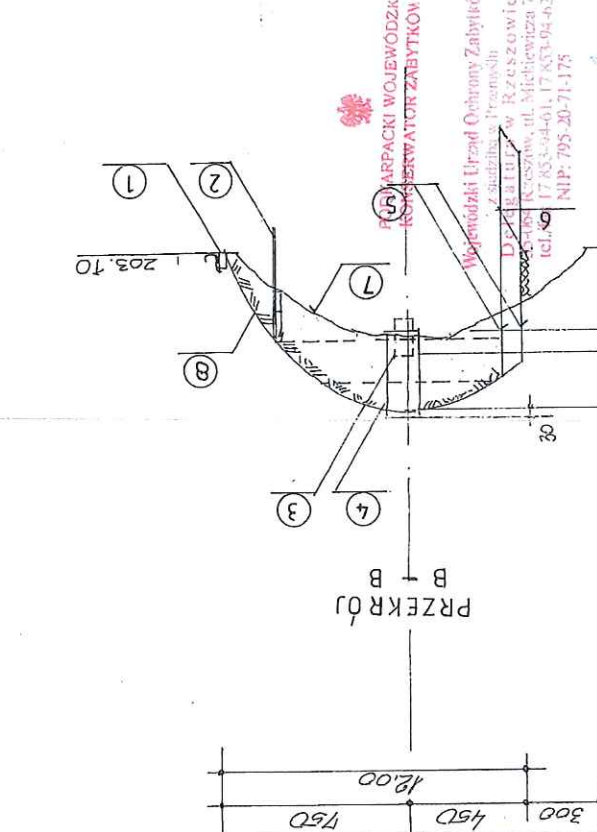
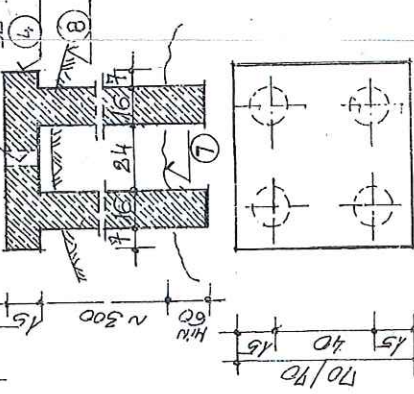


- 1 PROJ. FUNDAMENT ŻELEBOWY W/G KONSTR.
- 3 SIEN. BLOK BĘTONOWY DO LIKWIDACJI - ZE SZLIMOWY GŁYNIT ZAGĘSZCZ. STABILIZ. ZONĄ POSTĘPKĄ.
- 9 ODWODNIENIE

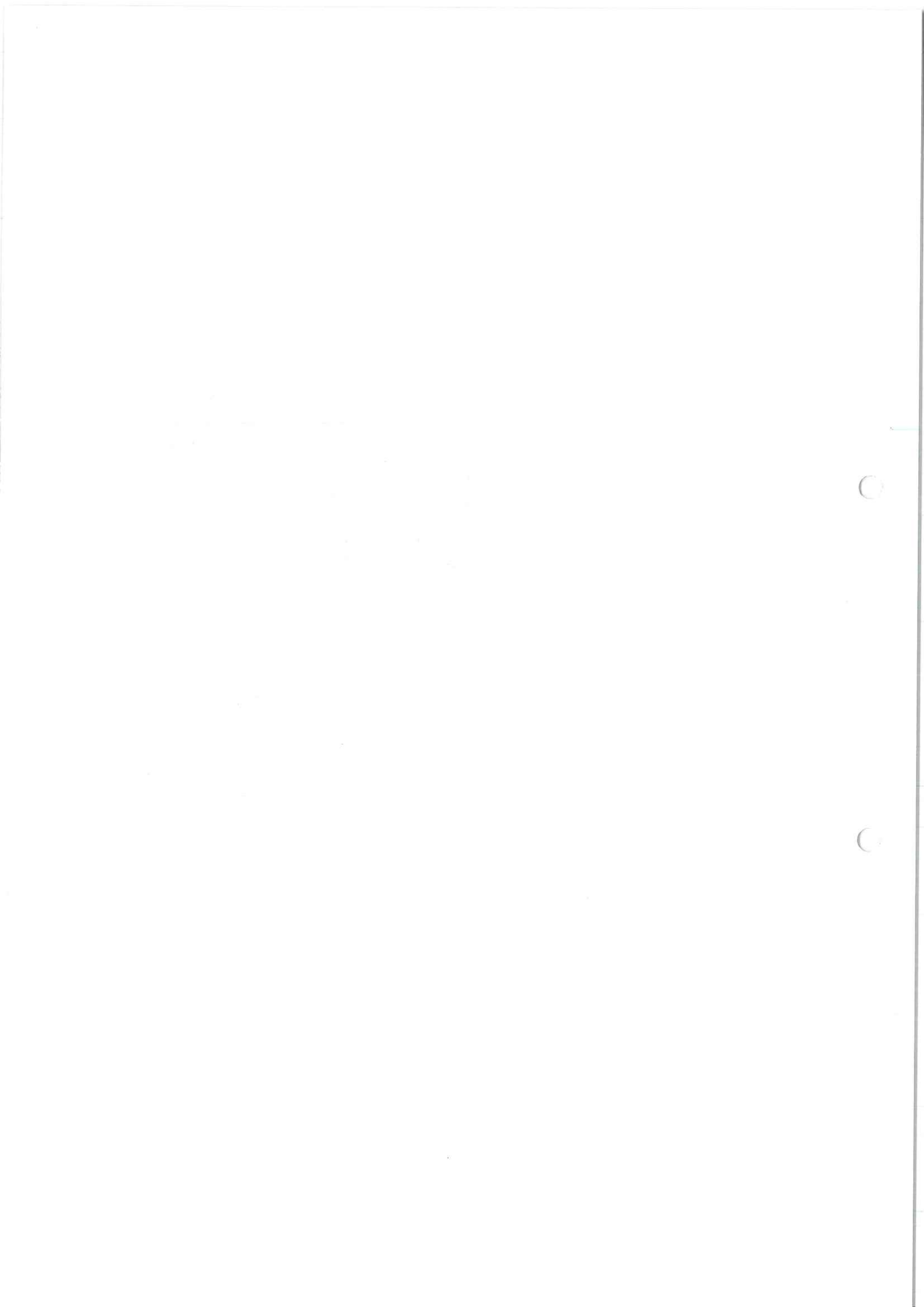
- 15-20 SIATKA O DROBNYCH OZKACH
- 1/2 KURYW ϕ 8 lub ϕ 10 W SIATCE

Fundamet pod obelisk 1 4 20

OSTAŁY W/G PATRZEB MOCOWANIE OBELEISKU



Zabezpieczenie Kopca Niepodległości	Rys. Pogłądowy Rzut, przekroje 1:20
dz. nr ewid 1982, 2077/4/Trzebos	Projektant: 08.2017
inwestor: Gamma Sokołów Mip.	mgr inż. Marta Malecka B-347194
Sokołów Mip ul. Rynek 1	E-138/77



Gmina: Sokółów Małopolski
zawiadamiający

Sokółów Małopolski, 09.10.2017 r.

ul. Rynek 1
36-050 Sokółów Młp
adres
Tel. (017) 7729 019

STAROSTWO POWIATOWE W RZESZOWIE	
WPL. DNIA	09. 10. 2017
L.dz. podpis	otrzymuje

Starostwo Powiatowe
w Rzeszowie

RKP-24087
AB-P-6417

NIE WNOŚZĘ SPRZECIWU

Rzeszów, dnia... 12. 10. 2017

podpis

Z up. STAROSTY

mgr inż. Zdzisław Rogala
Inspektor

Zgłoszenie

o przystąpieniu do wykonywania robót budowlanych

NIEWYMAGAJĄCYCH POZWOLENIA NA BUDOWE

Zgodnie z art.30, ust.4 ustawy z dnia 7 lipca 1994r. Prawo budowlane (Dz. U. z 2016r., poz. 290 tekst jednolity z późn. zm.) zawiadamiam, że zamierzam w dniu 30.11.2017 r. przystąpić do

Roboty budowlane zabezpieczające Kopiec Niepodległości przed osuwaniem się ziemi z doprowadzeniem do stanu pierwotnego, policznikowy przyłącz elektryczny do zasilania oświetlenia w gminie Sokółów Małopolski w miejscowości Trzeboś na działkach ew. nr 1982; 2077/4
nazwa zamierzenia budowlanego, rodzaj/-e obiektu/-ów bądź robót budowlanych

w miejscowości Trzeboś gmina Sokółów Małopolski na działce nr ewid. gruntów 1982, 2077/4.

Do wniosku załączam:

1. projekt budowlany – 2 egzemplarze,
2. oświadczenie, pod rygorem odpowiedzialności karnej, o posiadanym prawie do dysponowania nieruchomością na cele budowlane.

* **niepotrzebne skreślić**

- verte-

PROJEKT BUDOWLANY
Robót budowlanych zabezpieczających Kopiec Niepodległości
przed osuwaniem się ziemi z doprowadzeniem do stanu pierwotnego,
policznikowy przyłącz elektryczny do zasilania oświetlenia

na działkach nr ewid 1982, 2077/4
położonych w Trzebosi

Inwestor: Gmina Sokółów Młp.
z siedziba Sokółów Młp ul. Runek 1

Opracowanie zawiera:

1. Projekt zabezpieczenia
 - opis techniczny
 - część rysunkową
2. PB przyłącza policznikowego elektrycznego

Załącznik nr. 1
do zgłoszenia nr. AP.6709.2.101.1017
z dnia 12.10.2017
W s p r a w i e: przyłącza
zgłoszenia o przystąpieniu do
mb. bud. na kopiec
G 5.117

STAROSTWO
POWIATOWE
W RZESZOWIE
Z up. STAROSTY
mgr inż. Zdzisław Rogala
INSPEKTOR

Branża

Projektant:

Sytuacja, architektura
Konstrukcja

mgr inż. Marta Malec
B-138/77, AB 341/94

Przyłącz elektryczny

Tech Józef Szura
E-202/94

Rzeszów 08. 2017r.

OPIS TECHNICZNY

do projektu budowlanego robót budowlanych zabezpieczających Kopiec Niepodległości przed osuwaniem się ziemi z doprowadzeniem do stanu pierwotnego zlokalizowanego na działkach nr ewid. 1982, 2077/4 położonych w Trzebosi

Inwestor: Gmina Sokołów Młp
Siedziba: Sokołów Młp.ul. Rynek 1

Projektant: mgr inż. Marta Malec

1. Podstawa opracowania:

- zlecenie Inwestora
- decyzja o warunkach zabudowy
- dokumenty formalno-prawne
- inwentaryzacja budowlana z oceną techn. konstrukcyjną

2. Zakres i cel opracowania;

Zakresem opracowania jest projekt robót budowlanych kopca jubileuszowego obejmujący zabezpieczenie przed osuwaniem się ziemi i z doprowadzeniem do stanu pierwotnego. Celem jest uzyskanie braku sprzeciwu na wykonanie ww robót.

3. Lokalizacja , opis ogólny:

Obiekt wybudowano końcem lat trzydziestych ubiegłego wieku, (przed II wojną światową) zlokalizowany jest w części na działce inwestora a w części w pasie drogowym drogi wojewódzkiej (Podkarpackiego Zarządu Dróg Wojewódzkich) z bezpośrednim dostępem do tej drogi publicznej.

Bryła kopca jest w kształcie ściętego stożka usypana z żółtego piasku na szczycie którego umieszczono na fundamencie symbol - POMNIK ORŁA.

Na niższym poziomie wykonana jest czasza

z kamienia z osadzonymi tablicami pamiątkowymi

Na początku XXIw.przystąpiono do naprawy uszkodzeń, jednak po zdjęciu humusu zaprzestano prac, obiekt ulegał w dalszym ciągu

zalewaniem wód opadowych, uszkodzeniom przez krety i dewastacji osób postronnych.

W chwili obecnej stan mas ziemnych jest tak naruszony iż przy najmniejszych opadach następuje samoczynne osuwanie się mas ziemnych (piasek).

Do czasu prób naprawy uszkodzeń wysokość kopca wynosiła około 5,50m

Na obiekcie projektuje się:

- a. nadsypanie z kłińca
- b. wykonanie czaszy dla tablic pamiątkowych
- c. wykonanie fundamentu na szczycie kopca
- d. wykonanie przyłącza policznikowego elektrycznego z budynku szkoły dla zasilania oświetlenia obiektu

Kolejność wykonania robót budowlanych:

Przed rozpoczęciem prac ziemnych wygradzić teren.

Zdjąć warstwę humusu. Rozebrać górny fundament oraz czaszę z kamienia. Wykonać fundament na szczycie , oraz projektowaną czaszę żelbetową. Wykonać przyłącz energetyczny .

Wbić zabezpieczające stemple dębowe o śr 12 cm , obłożyć deskami zabezpieczającymi przed zsypywaniem się kamienia. Przystąpić do sypania kłińca warstwami z ubijaniem

Według schematu ułożyć liniowe „koszyki” odwodnienia spadowego i obwodowego.

Poza istniejącym cokołem wykonać ciek wodny z elementów żelbetowych prefabrykowanych.

Kopiec obsypać zwartą ziemią , ubić i obsiać trawą.

Funkcja nie ulega zmianie

Dane techniczne:

Pow zabudowy	108,00 m ²
Kubatura	432,00 m ³

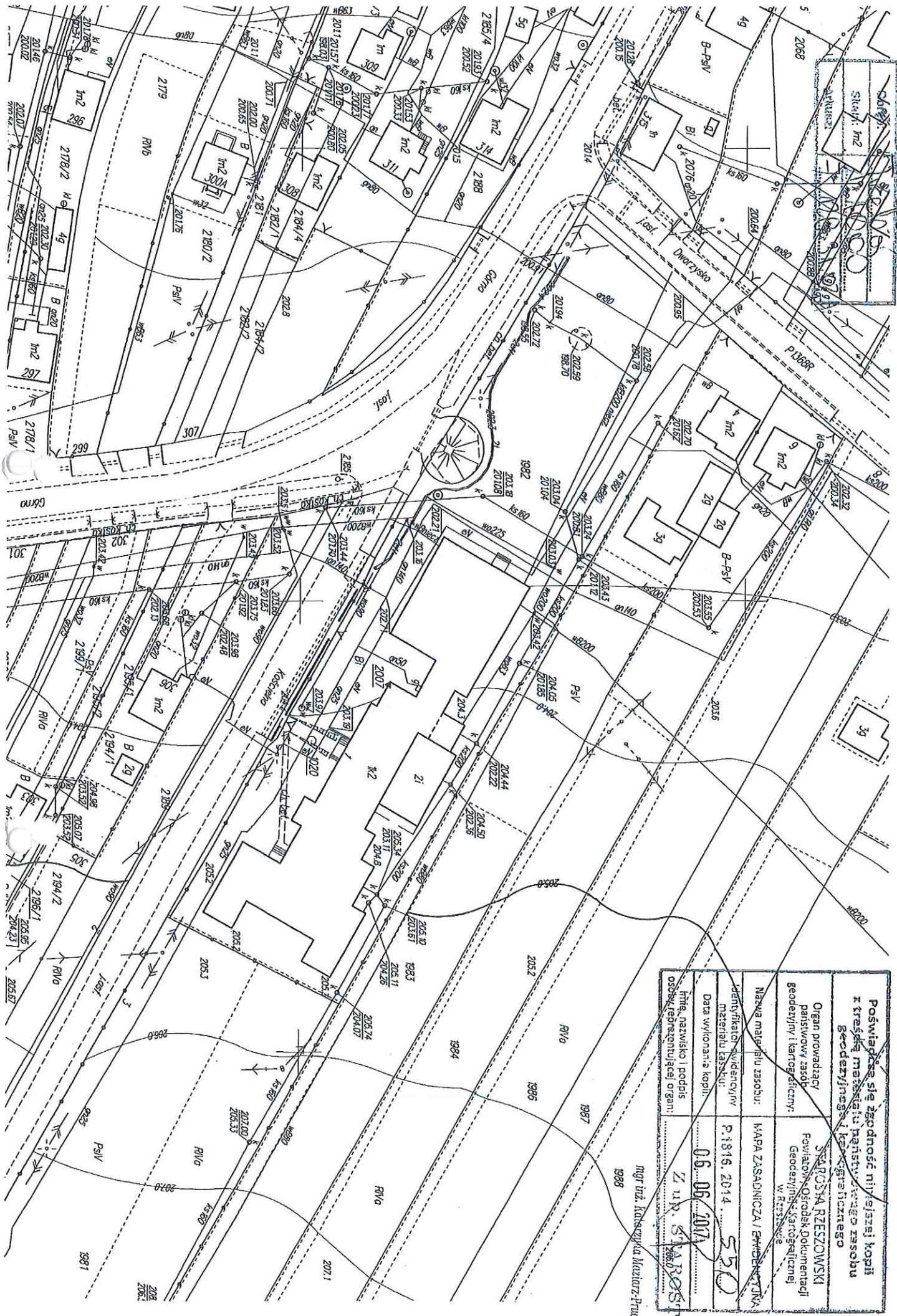
System realizacji gospodarczy

Roboty budowlane i rzemieślnicze powinny być wykonane z zasadami sztuki budowlanej, oraz obowiązującymi przepisami i normami z zachowaniem warunków bhp i p.poż pod ścisłym nadzorem technicznym.

Projektant:
mgr inż Marta Malec
AB-341/94, B-138/77

Rzeszów 08. 2017r





Poswiadczenie o zgodność niniejszej kopii z treścią materiału państwowego zasobu geodezyjnego i kartograficznego	
Organ prowadzący państwowy zasób geodezyjny i kartograficzny:	STAROSTA RZESZOWSKI Powiatowy Ośrodek Dokumentacji Geodezyjnej i Kartograficznej w Rzeszowie
Nazwa materiału zasobu:	KAPPA ZASADNICZA / EWIDENCyjNA
Jedynki katastralno-energetyczny materiał lasowy:	P.1816.2014. 550
Data wykonania kopii:	06.06.2017
Imię, nazwisko i podpis osoby reprezentującej organ:	Z. H. P. STABROS
mgr inż. Katarzyna Mularz-Puc 1988	

PROJEKT BUDOWLANY

TEMATY:

**DOZIEMNA INSTALACJA ELEKTRYCZNA POLICZNIKOWA Z BUDYNKU
ZESPOŁU SZKÓŁ DO ZASILANIA KOPCA JUBILEUSZOWEGO W TRZEBOSI.**

INWESTOR: GMINA SOKOŁÓW MAŁOPLSKI

LOKALIZACJA: TRZEBOSZ DZIAŁKA NR 1982.

Projektant:

Józef Szura

JÓZEF SZURA
TECHNIK ELEKTRYK
upr. bud. Nr E-202
36-022 BOREK STARY 81

Sierpień 2017r.

OPIS TECHNICZNY PRZYŁĄCZA ELEKTR. POLICZNIKOWEGO DLA ZASILANIA KOPCA JUBILEUSZOWEGO .

1. Podstawa opracowania.

- projekt zagospodarowania terenu,
- wybór i uzgodnienie trasy kabla ,
- projekt kopca jubileuszowego ,

2. Zasilanie kopca jubileuszowego.

Zasilanie kopca jubileuszowego będzie się odbywać przyłączem policznikowym kablem ziemnym YKY 3x6mm² o długości 20/25m z rozdzielni w istniejącym budynku zespołu szkół. Budynek szkoły zasilany jest przyłączem kablowym z sieci niskiego napięcia. Kabel w budynku do rozdzielni wewnętrznej układać w rurze instalacyjnej pod tynkiem lub w korytkach instalacyjnych. Kabel na kopcu przymocować do konstrukcji cokołu i zakończyć puszką instalacyjną w obudowie hermetycznej w drugiej klasie ochronności.

Dla ochrony przeciwporażeniowej poprzez szybkie wyłączenie zainstalować w rozdzielni w budynku szkoły wyłącz. różnicowo-prądowy 25A o znamionowym prądzie wyłączalnym $I_{\Delta n}=0,03A$. Zabezpieczenia obwodu przyłącza wykonać wyłącznikiem nadmiarowo-prądowymi S303 z charakterystyką B o wielkości 20A.

4. Układanie kabla.

Projektowany kabel przebiega przez teren zabudowany, w swym przebiegu krzyżuje sieć wodociągową, gazową i kanalizację sanitarną urządzeń podziemnych. W miejscu skrzyżowania kabel układać w rurze osłonowej typu „AROT” $\Phi 50$ o długości 4m i 3m. Kabel w wykopie układać na warstwie piasku o grubości 0,1m i przykryć taką samą warstwą piasku a następnie warstwą rodzimego gruntu o grubości 0,15m przykryć folią koloru niebieskiego o szer. 0,2m i zasypać pozostałą część wykopu ziemią. Głębokość ułożenia kabla w ziemi winna wynosić 0,8m. Kabel oznakować na końcach trwałym opisem „zasilanie kopca jubileuszowego po pomiarze YKY 3x6mm²”. Przed budynkami pozostawić zapas kabla o długości 2,0m. Kabel do rozdzielni w budynku szkoły wprowadzić w rurze instalacyjnej RL37 lub korytkach instalacyjnych.

4. Uwagi końcowe.

Sieć niskiego napięcia pracuje w układzie TN-C. Ochronę od porażen wykonać zgodnie z normą PN-IEC 60346 poprzez szybkie wyłączenie, realizowane poprzez wyłącznik różnicowo-prądowy zainstalowany w rozdzielni budynku zespołu szkół.

Projektant:

JÓZEF SZURĄ
TECHNIK ELEKTRYK
upr. bud. Nr E-202
36-022 BOREK STARY 81

Przedmiar robót

Podstawa nakładu, opis pozycji, wyliczenie ilości robót		Ilość	Krot.	J.m.
KOPIEC NIEPODLEGŁOŚCI				
1 Roboty rozbiórkowe				
1.1 KNR 201/101/1	Mechaniczne karczowanie drzew, piłą mechaniczną, drzewo Fi' 10-15' cm	4		szt
1.2 KNR 201/105/1	Mechaniczne karczowanie pni, Fi' 10-15' cm	4		szt
1.3 KNR 202/1802/2	ANALOGIA: Rozebranie ogrośdzenia metalowego M=0	40		m
1.4 KNR 202/1801/2	ANALOGIA: Rozebranie podwalin betonowych oraz słupków metalowych zabetonowanych w ziemi M=0	40		m
1.5 Kalkulacja własna	Demontaż istniejącego obelisku	1		szt
1.6 KNR 404/202/2	Rozebranie czaszy z kamienia powyżej terenu, 2,5*1,6*0,2	= 0,800000 Ogółem: 0,800	0,800	m3
1.7 Kalkulacja własna	Demontaż istniejącej tablicy	1		szt
2 Wykonanie kopca				
2.1 KNR 201/420/3	Grodze drewniano - ziemne, ze stemplami debowymi, ze ściankami z desek o grubości 32' mm, wysokość grodzy 1,2' m	35		m
2.2 KNR 201/206/4 (1)	Roboty ziemne koparkami podsiębiernymi z transportem urobku samochodami samowyladowczymi do 1' km, koparka 0,60' m3, grunt kategorii III, samochód do 5' t stary kopiec nowy kopiec	-3,1415/3*3,1*(7*7+7*3+3*3) = -256,451117 3,1415/3*5,8*(7,5*7,5+7,5*2+2*2) = 457,035892 Ogółem: 200,58	200,58	m3
2.3 KNR 201/313/2	Ręczne formowanie nasypów z ziemi dowożonej samochodami, samowyladowczymi, kategoria gruntu III-IV stary kopiec nowy kopiec	-3,1415/3*3,1*(7*7+7*3+3*3) = -256,451117 3,1415/3*5,8*(7,5*7,5+7,5*2+2*2) = 457,035892 Ogółem: 200,58	200,58	m3
2.4 KNR 201/236/1	Zagęszczanie nasypów, ubijakami mechanicznymi, grunt sypki kategorii I-III stary kopiec nowy kopiec	-3,1415/3*3,1*(7*7+7*3+3*3) = -256,451117 3,1415/3*5,8*(7,5*7,5+7,5*2+2*2) = 457,035892 Ogółem: 200,58	200,58	m3
2.5 KNR 401/108/6	Dostarczenie ziemi samochodami samowyladowczymi grunt.kat. III stary kopiec nowy kopiec	-3,1415/3*3,1*(7*7+7*3+3*3) = -256,451117 3,1415/3*5,8*(7,5*7,5+7,5*2+2*2) = 457,035892 Ogółem: 200,58	200,58	m3
2.6 KNNR 1/507/3	Humusowanie i obsianie skarp, obsianie w ziemi urodzajnej 3,1415*(7,5+2,0)*8	= 238,754000 Ogółem: 238,75	238,75	m2
3 Wykonanie ściany oporowej żelbetonowej				
3.1 KNR 201/215/6	Wykopy oraz przekopy wykonywane koparkami przedsiębiernymi na odkład, koparka 0,40' m3, grunt kategorii III 0,3*1,2*48	= 17,280000 Ogółem: 17,280	17,280	m3
3.2 KNR 202/239/5 (2)	Ściany oporowe żelbetowe (część pionowa) o wysokości do 3' m, przekrój prostokątny, grubość do 30' cm, beton podawany pompą 1,7*0,3*48	= 24,480000 Ogółem: 24,480	24,480	m3
3.3 KNR 202/290/2 (2)	Zbrojenie konstrukcji żelbetowych elementów budynków i budowli, pręty stalowe okrągłe żebrowane, Fi 8-14' mm (240*1,7+9*48)*2*0,888/1000	= 1,491840 Ogółem: 1,492	1,492	t
3.4 KNR 202/603/9	Izolacje przeciwwilgociowe powłokowe bitumiczne pionowe wykonywane na zimno, DYSPPERBIT 1,2*48*2	= 115,200000 Ogółem: 115,200	115,200	m2
3.5 KNR 202/1914/4	Zatarcie powierzchni betonu na gładko 48*(0,5+0,3+0,5)	= 62,400000 Ogółem: 62,400	62,400	m2

Podstawa nakładu, opis pozycji, wyliczenie ilości robót	Ilość	Krot.	J.m.
3.6 KNR 202/1505/10 Malowanie 2-krotne zewnętrznych tynków gładkich bez gruntowania - malowanie Akxilbetem ściany betonowej ponad ziemią $48*(0,5+0,3+0,5)$ = 62,400000 Ogółem: 62,400	62,400		m2
4 Wykonanie czaszy żelbetowej			
4.1 KNR 202/239/5 (2) Ściany oporowe żelbetowe (część pionowa) o wysokości do 3'm, przekrój prostokątny, grubość do 30' cm, beton podawany pompą $8*0,3$ = 2,400000 Ogółem: 2,400	2,400		m3
4.2 KNR 202/290/2 (2) Zbrojenie konstrukcji żelbetowych elementów budynków i budowli, pręty stalowe okrągłe żebrowane, Fi 8-14' mm $72*0,888/1000$ = 0,063936 Ogółem: 0,064	0,064		t
4.3 KNR 202/1914/4 Zatarcie powierzchni betonu na gładko 8 = 8,000000 Ogółem: 8,000	8,000		m2
4.4 KNR 202/601/4 (4) Izolacje przeciwwilgociowe powłokowe bitumiczne wykonywane na gorąco, powłoki pionowe 1'warstwa	8		m2
4.5 KNR 202/601/5 (2) Izolacje przeciwwilgociowe powłokowe bitumiczne wykonywane na gorąco, powłoki pionowe, dodatek za każdą następną warstwę	8		m2
4.6 KNR 202/607/3 Izolacje przeciwwilgociowe i przeciwwodne z folii polietylenowej szerokiej, izolacje obiektów ziemnych (kanałów, rowów itp.)	8		m2
4.7 KNR 202/1505/10 Malowanie 2-krotne zewnętrznych tynków gładkich bez gruntowania - malowanie Akxilbetem ściany betonowej ponad ziemią $48*(0,5+0,3+0,5)$ = 62,400000 Ogółem: 62,400	62,400		m2
4.8 Kalkulacja własna Montaż tablicy	1		szt
4.9 Kalkulacja własna Montaż obelisku	1		szt
5 Odwodnienie			
5.1 KNR 201/311/2 Roboty ziemne poprzeczne na przerzut z wbudowaniem ziemi w nasyp, kategoria gruntu III $0,2*0,1*(57,77+35)$ = 1,855400 Ogółem: 1,855	1,855		m3
5.2 KNR 231/606/3 Ścieki z elementów betonowych, na podsypce cementowo-piaskowej, grubość prefabrykatów 15' cm	50,24		m
5.3 KNR 10/408/1 (1) Wykonanie budowli siatkowo-kamiennych, kosze z siatki stalowej bez wyprawy, nakłady podstawowe $0,2*0,1*(57,77+35)$ = 1,855400 Ogółem: 1,855	1,855		m3
5.4 KNR 228/703/4 (1) Ułożenie drenażu z rur z tworzyw sztucznych, prostych, Dn'100' mm $57,77+35$ = 92,770000 Ogółem: 92,77	92,77		m
6 Stopa i płyta pod obelisk			
6.1 KNR 202/203/1 (2) Stopy fundamentowe betonowe, objętość do 0.5' m3, beton podawany pompą $1,0*1,0*0,2$ = 0,200000 Ogółem: 0,200	0,200		m3
6.2 KNR 202/208/5 (2) Stopy żelbetowe prostokątne (pod stropy monolityczne), wysokość do 4' m, obwód do przekroju: 16-20m/m2, beton podawany pompą $(0,08*0,08*3,6*3,1415)*4$ = 0,289521 Ogółem: 0,290	0,290		m3
6.3 KNR 202/216/2 (2) Płyty żelbetowe, stropowe płaskie, grubość 15' cm, beton podawany pompą $0,7*0,7$ = 0,490000 Ogółem: 0,490	0,490		m2
6.4 KNR 202/290/2 (1) Zbrojenie konstrukcji żelbetowych elementów budynków i budowli, pręty stalowe okrągłe żebrowane, Fi do 7' mm $14*1,0*0,888/1000$ $10*0,7*0,888/1000$ $4*5*3,6*0,888/1000$ = 0,012432 = 0,006216 = 0,063936 Ogółem: 0,083	0,083		t
6.5 KNR 202/290/1 (1) Zbrojenie konstrukcji żelbetowych elementów budynków i budowli, pręty stalowe okrągłe gładkie, Fi do 7' mm $4*18*1,0*0,222/1000$ = 0,015984 Ogółem: 0,016	0,016		t

Podstawa nakładu, opis pozycji, wyliczenie ilości robót	Ilość	Krot.	J.m.
7 Ogrodzenie			
7.1 KNRW 202/1802/2 Ogrodzenia z przęseł na słupkach stalowych obsadzonych w cokole (rozstaw 2' m), wysokość 1.2' m,	44		m
8 Remont przepustu			
8.1 KNR 231/815/6 Rozebranie chodników z kostki brukowej gr. 6' cm na podsypce cementowo-piaskowej	30		m2
8.2 KNR 231/816/3 Rozebranie przepustów rurowych, rury betonowe Fi'60' cm	12		m
8.3 KNR 6/605/8 Przepusty rurowe pod zjazdami, rury karbowane Fi 60' cm	12		m
8.4 KNR 231/511/4 (1) Nawierzchnie z kostki brukowej betonowej, grubość 8' cm, na podsypce piaskowej, kostka szara	30		m2
9 Instalacja elektryczna			
9.1 KNNR 5/701/2 Kopanie rowów dla kabli, ręcznie, grunt kategorii III 0,8*0,2*25 = 4,000000 Ogółem: 4,000	4,000		m3
9.2 KNNR 5/702/2 Zasypanie rowów dla kabli, ręcznie, grunt kategorii III 0,8*0,2*25 = 4,000000 Ogółem: 4,000	4,000		m3
9.3 KNNR 5/706/1 Nasypanie warstwy piasku na dnie rowu kablowego, szerokość do 0,4' m	25		m
9.4 KNNR 5/705/1 Ułożenie rur osłonowych PVC do Fi'140' mm 4+3+5 = 12,000000 Ogółem: 12,000	12,000		m
9.5 KNNR 5/707/4 (1) Układanie kabli w rowach kablowych - ręcznie, kabel do 3,0' kg/m, przykrycie folią - YKY 3x6 mm	25		m
9.6 KNNR 5/726/5 Obróbka na sucho kabli na napięcie do 1kV o izolacji i powłoce z tworzyw sztucznych, kabel 3-żyłowy, do 16' mm2	4		szt
9.7 KNNR 5/407/2 Osprzęt modułowy w rozdzielnicach, wyłącznik nadprądowy, 3 biegunowy	1		szt

Zakres robót do wykonania na inwestycji Kopiec Niepodległości w Trzebosi

I. ROBOTY ROZBIÓRKOWE

- 1.karczowanie drzew oraz pni wg. przedmiaru
- 2.rozebranie ogrodzenia metalowego /przęsła , słupki , podwaliny/ wg. przedmiaru
- 3.demontaż obelisku wg. przedmiaru
- 4.rozbiórka czaszy kamienia , demontaż tablicy wg. przedmiaru

II.WYKONANIE KOPCA

- 1.wykonanie grodzi drewniano ziemnych wg. przedmiaru
- 2.uformowanie , nasypianie kopca z zagęszczaniem, humusowanie , obsianie skarp wg. przedmiaru i o parametrach wg. dokumentacji

III. WYKONANIE ŚCIANY OPOROWEJ

- 1.wykonanie ściany oporowej o obrysie okręgu wraz z otworami pod odwodnienie spadkowe , zatarcie na gładko , malowanie górnej części ściany oporowej, wykonanie izolacji pionowej wg. przedmiaru

IV.WYKONANIE CZASZY ŻELBETOWEJ

- 1.wykonanie czaszy betonowej o kształcie łuku , zatarcie na gładko, pomalowanie, izolacje pionowe przykręcenia tablicy wg. przedmiaru
- 2.montaż obelisku wg. przedmiaru

V.WYKONANIE ODWODNIENIA

- 1.wykoanie cieku wodnego z elementów betonowych wg. przedmiaru
- 2.wykonanie odwodnienie obwodowego i spadkowego wg. dokumentacji

VI.WYKONANIE STOPY I PŁYTY FUNDAMENTOWEJ

- 1.wykoanie płyty i stopy fundamentowej pod obelisk wg. przedmiaru i dokumentacji

VII.WYKONANIE OGRODZENIA

- 1.wykonanie ogrodzenia , gotowe elementy oraz słupki wg. przedmiaru

VIII. REMONT PRZESPUSTU

- 1.Remont przepustu wg. przedmiaru

IX.WYKONANIE INSTALACJI ELEKTRYCZNEJ

- 1.wykonanie instalacji elektrycznej wg. projektu

